

seria Castylia – model SGM-KL9103

PL

Wanna z hydromasażem

instrukcja montażu i obsługi

PRZED ROZPOCZĘCIEM MONTAŻU, OBSŁUGI I KONSERWACJI URZĄDZENIA NALEŻY PRZECZYTAĆ DOKŁADNIE CAŁĄ INSTRUKCJĘ. WARUNKIEM BEZPIECZNEJ, BEZAWARYJNEJ I DŁUGOTRWAŁEJ EKSPLOATACJI JEST ŚCISŁE PRZESTRZEGANIE ZASAD PRAWIDŁOWEGO MONTAŻU, OBSŁUGI I KONSERWACJI ZAWARTYCH W NINIEJSZEJ INSTRUKCJI. DOKŁADNE PRZESTRZEGANIE INSTRUKCJI OBSŁUGI POZWALA NA PEŁNE WYKORZYSTANIE MOŻLIWOŚCI PRODUKTU ORAZ NA UNIKNIĘCIE KOMPLIKACJI CZY AWARII, POWSTAŁYCH Z PRZYCZYŃ NIEODPOWIEDNIEJ OBSŁUGI LUB BŁĘDÓW W MONTAŻU. **W RAZIE NIEZROZUMIENIA INSTRUKCJI LUB WĄTPLIWOŚCI SKONTAKTOWAĆ SIĘ Z SERWISEM PRODUCENTA. NALEŻY ZACHOWAĆ INSTRUKCJĘ, ABY MÓC Z NIEJ KORZYSTAĆ W PRZYSZŁOŚCI LUB PRZEKAZAĆ JĄ NASTĘPNYM UŻYTKOWNIKOM PRODUKTU.**

Montaż urządzenia należy zlecić wykwalifikowanym instalatorom, zwłaszcza w zakresie podłączeń elektrycznych. Wanna z hydromasażem jest produktem wyposażonym w wiele elementów zasilanych energią elektryczną. **WSZYSTKIE PRACE I POŁĄCZENIA ELEKTRYCZNE ORAZ PODŁĄCZENIE DO INSTALACJI ELEKTRYCZNEJ MOŻE WYKONAĆ JEDYNIJE OSOBA POSIADAJĄCA AKTUALNE, WYMAGANE UPRAWNIENIA ELEKTRYCZNE ZGODNIE Z KRAJOWYMI NORMAMI ENERGETYCZNYMI BĄDŹ AUTORYZOWANY PUNKT SERWISOWY (APS) PRODUCENTA, ZGODNIE Z ZASADAMI PRZEDSTAWIONYMI W NINIEJSZEJ INSTRUKCJI.**

Zabudowa i usytuowanie w pomieszczeniu musi umożliwiać wyjęcie lub odsunięcie wanny w celu naprawy lub konserwacji, bez konieczności jej demontażu lub możliwości uszkodzenia elementów. Producent nie ponosi kosztów demontażu i skutków uszkodzeń, wynikających niewłaściwego usytuowania produktu w pomieszczeniu.

Wanna z hydromasażem jest produktem przeznaczonym dla budownictwa ogólnego, z przeznaczeniem do montażu wewnątrz budynków mieszkalnych na cele hydromasażu oraz higieny osobistej.

Instrukcja została opracowana dla różnych modeli oraz wersji urządzenia, dlatego wygląd rzeczywisty poszczególnych elementów produktu może różnić się od przykładów przedstawianych w schematach. Mimo tego należy postępować zgodnie z instrukcjami.

W instrukcji zostały użyte poniższe **piktogramy, które mają na celu zwrócenie uwagi na ważne zagadnienia:**



Istotne ostrzeżenie lub nakaz wykonania określonej czynności



Wskazówki dotyczące zdrowia użytkownika



Ostrzeżenie przed zagrożeniem porażenia prądem !



Ważna informacja lub wskazówka



Bezwzględny zakaz


WARUNKI GWARANCJI UDZIELONEJ NA NINIEJSZY PRODUKT ZOSTAŁY OKREŚLONE W ZAŁĄCZONEJ KARCIE GWARANCYJNEJ. ZABRONIONE SĄ JAKIEKOLWIEK SAMODZIELNE PRZERÓBK I W ZAINSTALOWANYCH FABRYCZNIE ELEMENTACH WYPOSAŻENIA PRODUKTU. WADY LUB USTERKI POWSTAŁE NA SKUTEK NIEPRZESTRZEGANIE ZASAD MONTAŻU, KONSERWACJI I UŻYTKOWANIA PRODUKTU NIE SĄ OBJĘTE GWARNCJĄ PRODUCENTA.

WSKAZÓWKI DOTYCZĄCE BEZPIECZEŃSTWA	5
MONTAŻ WANNY Z HYDROMASAŻEM	6
TRANSPORT I PRZECHOWYWANIE	6
PRZYGOTOWANIE POMIESZCZENIA.....	6
ROZMIESZCZENIE PRZYŁĄCZY HYDRAULICZNYCH, ELEKTRYCZNYCH I KANALIZACYJNYCH	7
PRZYGOTOWANIE INSTALACJI WODNEJ	8
PRZYGOTOWANIE INSTALACJI ELEKTRYCZNEJ	9
PRZYGOTOWANIE WANNY DO INSTALACJI.....	10
INSTALACJA ODPLYWU	11
PODŁĄCZENIE BATERII NAWANNOWEJ, WYKONANIE POŁĄCZEŃ WEWNĘTRZNYCH W UKŁADZIE WODNYM WANNY	11
PODŁĄCZENIE WANNY DO INSTALACJI ELEKTRYCZNEJ.....	13
TEST URUCHOMIENIOWY, SPRAWDZENIE WANNY PRZED INSTALACJĄ WŁAŚCIWĄ.....	14
MONTAŻ KOŃCOWY.....	14
OBUDOWA FABRYCZNA LUB OBUDOWA WŁASNA WANNY Z HYDROMASAŻEM.....	15
OBŚŁUGA WANNY Z HYDROMASAŻEM	16
BUDOWA WANNY Z HYDROMASAŻEM	16
PRAWIDŁOWE KORZYSTANIE Z HYDROMASAŻU	17
SYSTEM PRZELEWOWO-ODPLYWOWY	18
BATERIA WANNOWA	18
MASAŻ WODNY	19
MASAŻ POWIETRZNY *	19
AUTOMATYCZNE PŁUKANIE MAGISTRALI WODNEJ *	20
OBŚŁUGA ELEKTRONICZNEGO PANELU STEROWANIA.....	20
ZASADY PIELĘGNACJI I KONSERWACJI.....	22
CZYSZCZENIE WANNY.....	22
DEZYNFEKCJA HYDROMASAŻU	23
PIELĘGNACJA DYSZ MASUJĄCYCH.....	23
WYMIANA BEZPIECZNIKA MODUŁU STERUJĄCEGO	24
USUWANIE USZKODZEŃ POWIERZCHNI WANNY	24
POZOSTAŁE CZYNNOŚCI KONSERWACYJNE	25
ROZWIĄZYWANIE PROBLEMÓW	25
AUTORYZOWANE PUNKTY SERWISOWE (APS)	26
UWAGI KOŃCOWE	26
DANE TECHNICZNE	27

PRZED PIERWSZYM UŻYCIEM URZĄDZENIA ZAPOZNAJ SIĘ Z PONIŻSZYMI INFORMACJAMI!



rys. 1 - podstawowe wskazówki bezpieczeństwa

-  **W trakcie kąpieli w wannie bezwzględnie nie dotykać, nie przenosić i nie używać jakichkolwiek urządzeń elektrycznych (np. lokówka, suszarka do włosów, maszynka do golenia) zasilanych prądem o napięciu większym niż 12V!**
-  Osoby z chorobami lub dolegliwościami serca, zbyt wysokim bądź niskim ciśnieniem, cierpiące na zaburzenia układu krążenia, niewydolność nerek, infekcje lub stany zapalne, choroby zakaźne, epilepsję, chorzy na cukrzycę oraz kobiety ciężarne powinny przed rozpoczęciem korzystania z urządzenia zasięgnąć porady lekarskiej i sprawdzić, czy nie ma przeciwwskazań do korzystania z niego (zwł. z funkcji hydromasażu).
-  Osoby zażywające leki powinny zasięgnąć porady lekarskiej, przed rozpoczęciem korzystania z urządzenia, zwłaszcza gdy przyjmują leki, które w wyniku podwyższonej temperatury, mogą powodować senność, wywierać wpływ na pracę serca, ciśnienie i krążenie krwi.
-  Hydromasaż lub kąpiel nie powinny trwać długo (zaleca się 15-20 minut dla osiągnięcia optymalnego efektu). **W przypadku pogorszenia samopoczucia natychmiast przerwać kąpiel lub hydromasaż i zakończyć korzystanie z urządzenia.**
-  W trakcie kąpieli zaleca się temperaturę wody nie wyższą niż 38°C. **Zbyt gorąca woda może grozić poparzeniem oraz powodować zasłabnięcia!**
-  Zabrania się używania alkoholu, narkotyków i innych środków odurzających, silnych leków przed i podczas korzystania z urządzenia, ponieważ może to spowodować utratę przytomności.
-  Nie należy palić w trakcie korzystania z urządzenia, nie korzystać z hydromasażu bezpośrednio po obfitym posiłku.
-  Osoby (w tym dzieci) o ograniczonej zdolności fizycznej, czuciowej lub psychicznej lub osoby bez znajomości albo wiedzy w zakresie obsługi urządzenia, nie powinny z niego korzystać. Korzystanie z urządzenia przez te osoby dopuszczalne jest jedynie pod nadzorem i opieką osoby odpowiedzialnej za ich bezpieczeństwo lub po przekazaniu im instrukcji obsługi urządzenia.
-  Bezwzględnie przestrzegać, aby dzieci – zarówno przed, w trakcie oraz po kąpieli – nie bawiły się elementami urządzenia (np. panelem sterującym, dyszami itp.). Nie pozostawiać dzieci w trakcie kąpieli lub hydromasażu bez nadzoru i opieki.
-  **Nie używać urządzenia w razie wystąpienia jakichkolwiek problemów w obwodzie elektrycznym, gdyż grozi to zwarciem lub porażeniem prądem!** W razie stwierdzenia usterek występujących podczas korzystania z urządzenia należy odłączyć je od zasilania i skontaktować się z serwisem w celu ich usunięcia. **Gdy urządzenie nie jest wykorzystywane przez dłuższy czas należy odłączyć zasilanie elektryczne oraz zakręcić zawory, doprowadzające wodę do urządzenia.** Przed odcięciem zasilania należy wyłączyć wszelkie funkcje urządzenia i wytrzeć ręce do sucha!

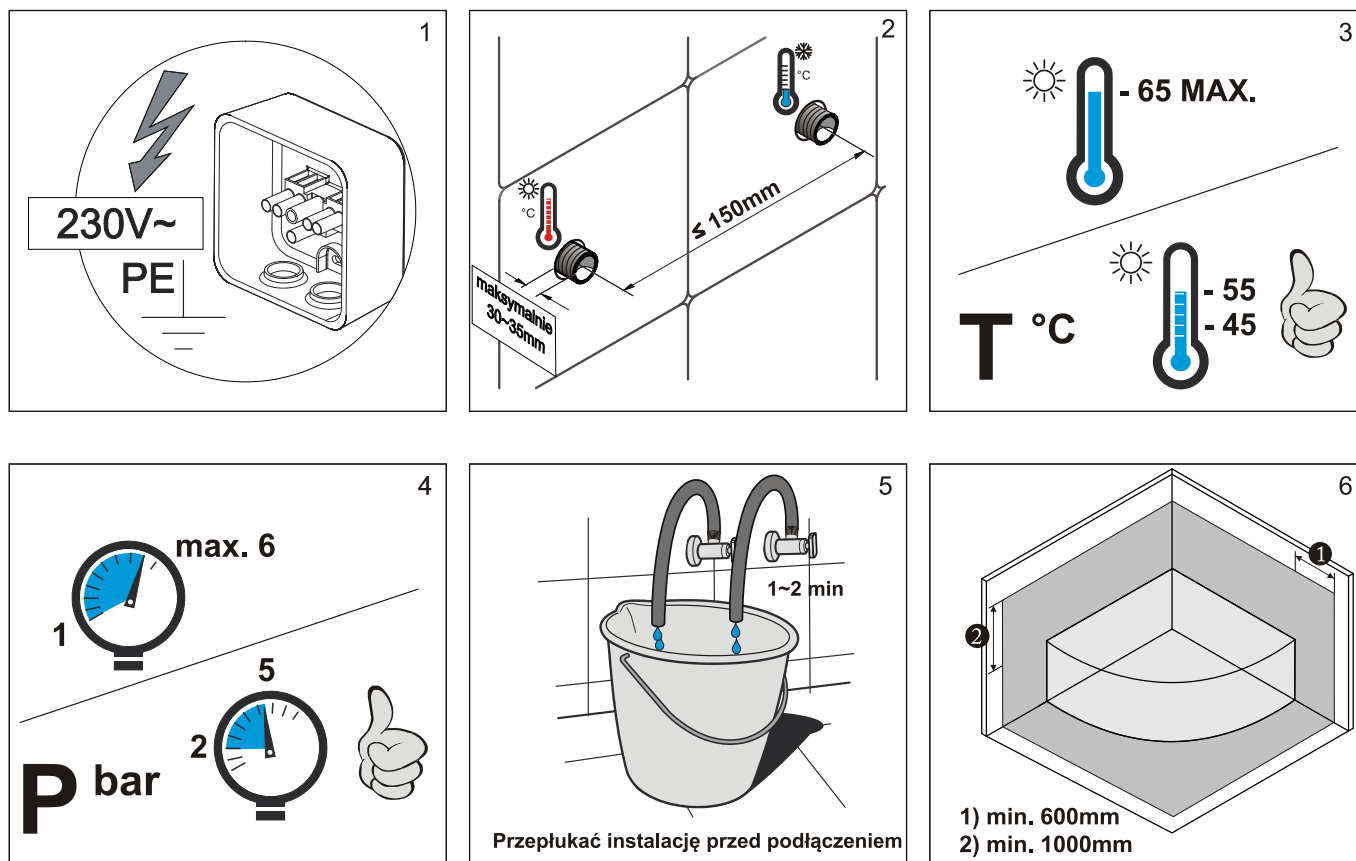
MONTAŻ WANNY Z HYDROMASAŻEM

Niniejsza instrukcja została opracowana w najlepszej wierze i w oparciu o aktualny stan wiedzy producenta. Proszę bezwzględnie przestrzegać instrukcji w zakresie montażu, gdyż gwarantuje to prawidłowe działanie wszystkich funkcji produktu oraz bezpieczeństwo dla użytkownika.

TRANSPORT I PRZECHOWYWANIE

- na czas transportu zaleca się oznaczenie opakowań napisem „Ostrożnie szkło”
- podczas transportu i przechowywania nie należy urządzenia przewracać, kłaść na nim innych przedmiotów, gdyż może to spowodować uszkodzenia powłoki. Urządzenie powinno być zabezpieczone oraz pozostać cały czas w opakowaniu fabrycznym.
- zapewnić w trakcie wyładunku odpowiednią liczbę osób, tak aby ciężar na osobę nie przekraczał 30 kg.
- w trakcie transportu i wyładunku opakowania podnosić i opuszczać ostrożnie, unikając uderzeń, naprężeń i obić o elementy zewnętrzne
- nie przechowywać urządzenia w pomieszczeniu, w którym składowane są silne substancje chemiczne (rozpuszczalniki, farby, benzyna, formalina itp.)
- jeżeli urządzenie ma być nieużywane przez dłuższy czas powinno pozostać w opakowaniu fabrycznym, w miejscu suchym, gdzie jest zapewniona dobra wentylacja

PRZYGOTOWANIE POMIESZCZENIA




rys. 2


Pomieszczenie, w którym będzie zainstalowana wanna, musi spełniać następujące warunki:

- doprowadzone zasilanie elektryczne AC 230V (50/60Hz);
- wyprowadzona instalacja ciepłej i zimnej wody (zalecane ciśnienie 2.0~5.0 bar);
- wyprowadzone przyłącze kanalizacyjne (min. $\varnothing 40$ – max $\varnothing 50$ mm);
- odpowiednia wielkość i wysokość (zachować min. 60 cm wolnej przestrzeni od krawędzi zewnętrznych urządzenia oraz 100 cm od krawędzi górnych);

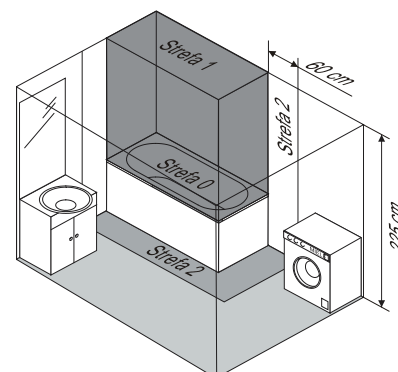
- wypoziomowane i czyste podłoże (pozbawione resztek materiałów budowlanych), idealnie pionowe ściany - kąt narożnika (dla wanien narożnych) i kąt ściana-podłoga pomieszczenia wynoszący 90° (±1°);
- odpowiednia wentylacja, zapewniająca dostęp powietrza do elementów wyposażenia wanny.

Podłoże na którym będzie ustawiona wanna powinno zapewniać stabilne, pewne i poziome ustawienie wanny. Wszelkie wyposażenie, które w sposób mechaniczny mogłyby uszkodzić powierzchnie akrylowe lub chromowane powinno znajdować się w bezpiecznej odległości (np. stalowe wieszaki na ręczniki, szafki, umywalka, sedes itp.). Przyłącza wodne i elektryczne powinny być przygotowane zgodnie z obowiązującymi normami i przepisami prawa, przedstawionymi w dalszej części instrukcji, w miejscach wskazanych na **rys. 4**.

 **Gniazda sieciowe, lampy, wyłączniki itp. oraz inne elementy elektryczne zasilane prądem o napięciu >12V muszą być zainstalowane w bezpiecznej odległości od wanny (zobacz rys. 3 - strefy bezpieczeństwa), poza strefami 0-2 oraz posiadać odpowiedni stopień ochrony!**

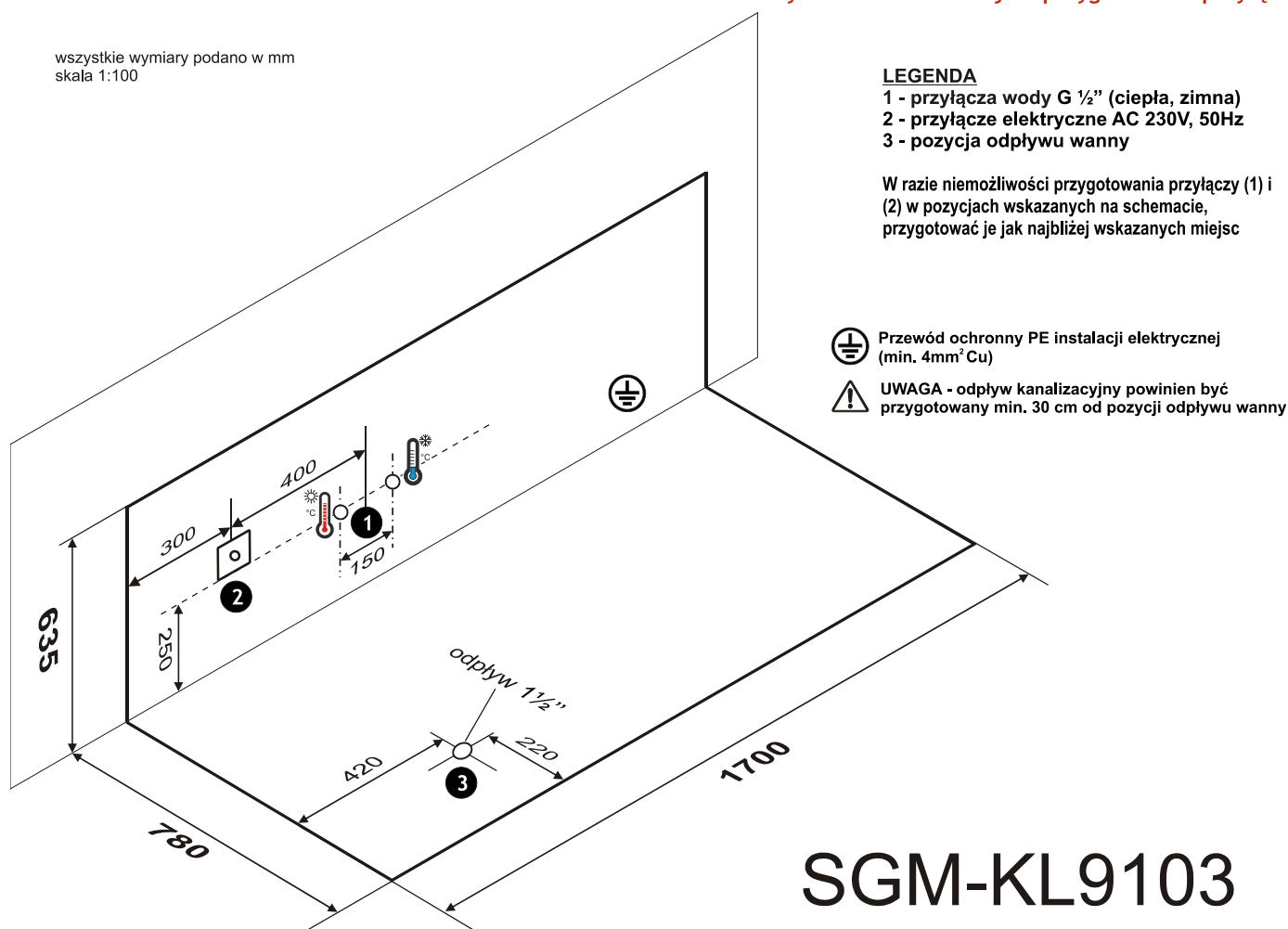
 **Urządzenia elektryczne zasilane prądem o napięciu >12V (np. lokówka, suszarka, maszynka do golenia itp.) muszą być umieszczone lub tak przymocowane, aby uniemożliwić ich wpadnięcie do wanny oraz by nie znajdowały się one w zasięgu dotyku osoby kąpiącej się!**

rys. 3 - strefy bezpieczeństwa

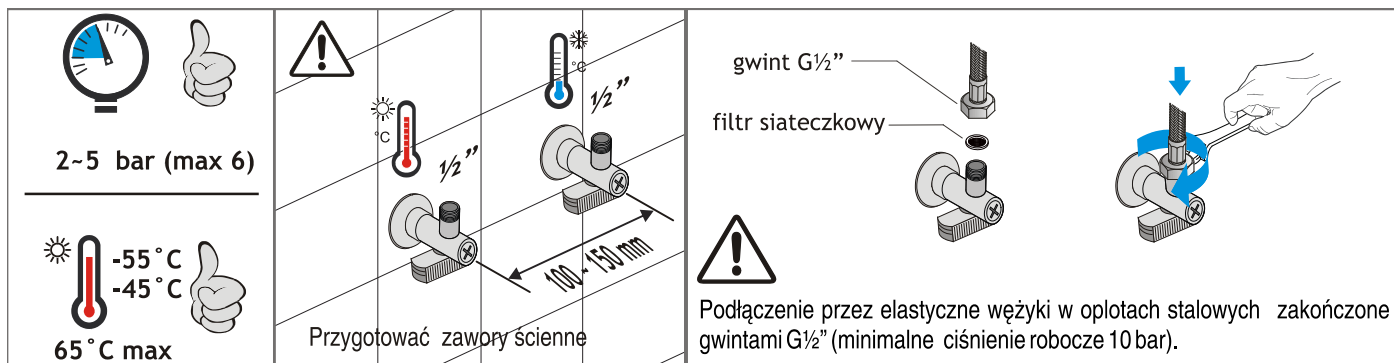


ROZMIESZCZENIE PRZYŁĄCZY HYDRAULICZNYCH, ELEKTRYCZNYCH I KANALIZACYJNYCH

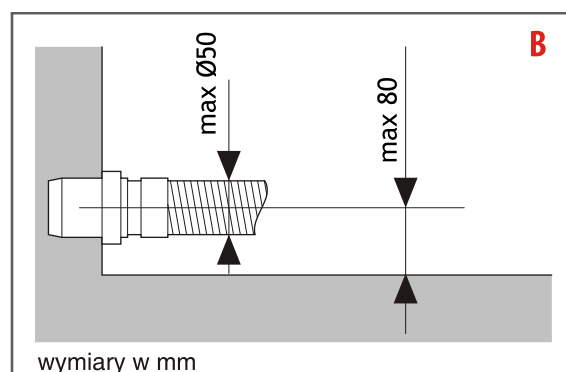
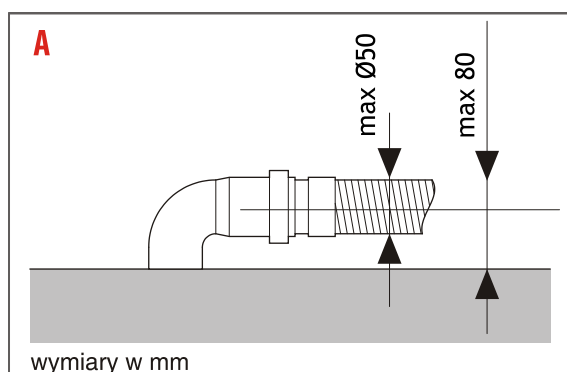
rys. 4 - zalecane miejsca przygotowania przyłączy



- i** Przyłącza hydrauliczne (dla baterii nawannowej) oraz odpływ kanalizacyjny powinny być przygotowane w miejscach pokazanych na **rys. 4 – zalecane miejsca przygotowania przyłączy, str. 7**.



rys. 5 - przygotowanie przyłączy hydraulicznych



rys. 6 - przygotowanie odpływu kanalizacyjnego

- wanna z hydromasażem przeznaczona jest do instalowania i podłączenia do instalacji hydraulicznej o ciśnieniu wody 2~5 bar (0.2~0.5 Mpa) i temperaturze wody nie przekraczającej 65°C. Jeżeli ciśnienie wody jest wyższe niż 5 bar należy zastosować reduktor ciśnienia.
- podłączenie wanny do instalacji hydraulicznej należy wykonać poprzez zawory wodne naścienne (**zobacz rys. 5 – przygotowanie przyłączy hydraulicznych**), zakończone gwintem zewnętrznym G1/2". Zawory powinny posiadać funkcję zamknięcia dopływu wody, tak aby w razie potrzeby serwisu lub konserwacji można było bezpiecznie odłączyć baterię wannową od instalacji hydraulicznej.
- w instalacji hydraulicznej należy zastosować filtry siateczkowe (**zobacz rys. 5**).
- baterię wannową podłączać do zaworów naściennych wyłącznie elastycznymi wężykami w oplocie metalowym zakończonymi gwintem G1/2" (*zakup we własnym zakresie*), o wytrzymałości na ciśnienie do 10 bar (1.0 Mpa) – **zobacz rys. 10 – schemat podłączeń baterii wannowej, str. 12**.

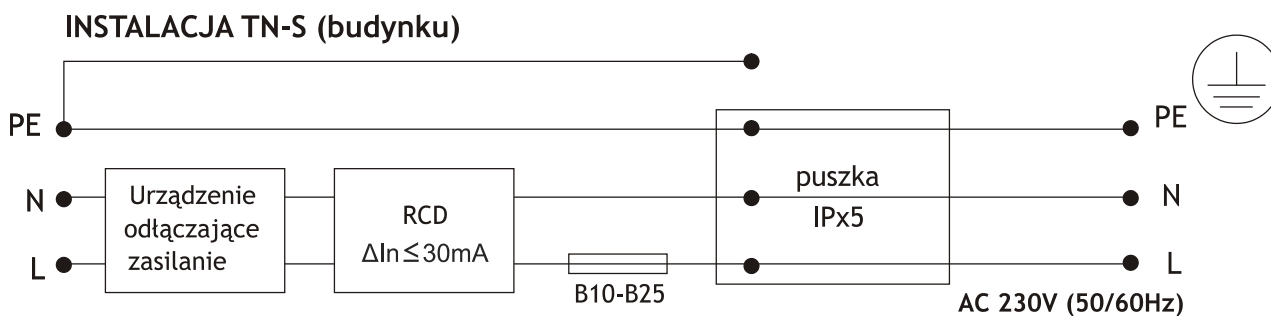
- !** ELASTYCZNE WĘŻYKI PRZYŁĄCZENIOWE W OPLOCIE STALOWYM 2 x G1/2" NIE SĄ DOSTARCZANE W ZESTWIE, NALEŻY JE ZAKUPIĆ WE WŁASNYM ZAKRESIE.

- przygotowana instalacja hydrauliczna musi dostarczać wodę przeznaczoną do użytku domowego, odpowiednio oczyszczoną i zdezynfekowaną. Woda powinna odpowiadać warunkom stawianym wodzie do picia, zgodnie z obowiązującymi przepisami, w oparciu o normy DIN 19643/97 oraz SIA-173. Nie należy stosować wody studziennej lub bez odpowiednich atestów, zgodnych z obowiązującymi normami.
- odpływ kanalizacyjny powinien być przygotowany zgodnie ze schematem pokazanym na **rys. 6 (A lub B)**.

⚠ INSTALACJA ELEKTRYCZNA - DO KTÓREJ BĘDZIE PODŁĄCZONE URZĄDZENIE - MUSI BYĆ WYKONANA ZGODNIE Z KRAJOWYMI PRZEPISAMI I NORMAMI ORAZ PRZEZ OSOBĘ (ELEKTRYKA) POSIADAJĄCĄ STOSOWNE UPRAWNIENIA I KWALIFIKACJE W ZAKRESIE WYKONYWANIA INSTALACJI ELEKTRYCZNYCH!

Produkt może być przyłączony wyłącznie do instalacji elektrycznej zgodnej ze specyfikacją normy PN-HD 60364-7-701:2010 - „Instalacje elektryczne niskiego napięcia -- Część 7-701: Wymagania dotyczące specjalnych instalacji lub lokalizacji -- Pomieszczenia wyposażone w wannę lub prysznic”. Parametry zasilania instalacji elektrycznej tj. napięcie, częstotliwość powinny być zgodne z parametrami na tabliczce znamionowej lub w instrukcji urządzenia, parametry elektryczne niezgodzące się z danymi na tabliczce znamionowej lub w instrukcji nie mogą być stosowane.

Podstawowe zasady dotyczące przygotowania instalacji elektrycznej zostały przedstawione na *rys. 7*.



⚠ Bezwzględnie wykonać lokalne połączenie wyrównawcze metalowej konstrukcji wanny (stelaża) z przewodem ochronnym PE instalacji elektrycznej (użyć przewodu miedzianego o przekroju 4 mm²).

rys. 7 - sposób przygotowania instalacji elektrycznej

Obwód elektryczny (**AC 230V, 50/60Hz**), do którego będzie podłączane urządzenie, nie może zasilать innych urządzeń elektrycznych i musi być zabezpieczony **wyłącznikiem różnicowoprądowym** (urządzenie **RCD**) o prądzie różnicowym znamionowym nie większym niż **30mA** ($\Delta I_n \leq 30\text{mA}$) oraz **wyłącznikiem nadmiarowo-prądowym**, w zależności od mocy znamionowej urządzenia: (a) do 1kW - S 191B10; (b) do 2kW - S 191B16; (c) do 3,6 kW - S 191B20; (d) powyżej 4 kW - S 191B25. W obwodzie elektrycznym należy zastosować **wyłącznik wielobiegunowy** (odległość między stykami nie *mniej niż 3mm*), aby umożliwić odłączenie urządzenia od źródła zasilania na wszystkich biegunach.

Zgodnie z normą PN-EN 60335-2-60 wanna z hydromasażem jako urządzenie klasy I musi być przyłączona do instalacji elektrycznej na stałe poprzez hermetyczną puszkę przyłączeniową (stopień ochrony min. IPX5). Puszka przyłączeniowa powinna być zlokalizowana w strefie I (pod wanną). Zabronione jest pozostawienie kabla zasilającego wanny z wtyczką a następnie podłączenie do wtykowego gniazda sieciowego. Jako przewód zasilający puszkę przyłączeniową, należy zastosować trwale ułożony podwójnie izolowany przewód z miedzianym rdzeniem o wymiarach 3x2,5 mm² (przekrój pojedynczej żyły = 2,5mm² Cu). Skrzynka (tablica) rozdzielcza z wyłącznikiem nadmiarowo-prądowym i różnicowoprądowym dla urządzenia, powinna być zainstalowana w suchym i łatwo dostępnym miejscu (*poza pomieszczeniem, w którym instalowane będzie urządzenie*).

⚠ Elementy instalacji elektrycznej zawierające części czynne, z wyjątkiem części zasilanych napięciem niskim bezpiecznym nie przekraczającym 12V, muszą być niedostępne dla osoby korzystającej z wanny!

⚠ Przed podłączeniem urządzenia należy przeprowadzić test wyłącznika różnicowoprądowego, ze względów bezpieczeństwa test ten należy powtarzać co najmniej raz w miesiącu lub zgodnie z instrukcją producenta (wciśnięcie przycisku "TEST" na RCD powinno spowodować jego samoczynne wyłączenie).

! Urządzenie może być instalowane wyłącznie w pomieszczeniach budynków z układem sieci elektrycznej TN-S (tzn. z oddzielnym przewodem neutralnym N oraz przewodem ochronnym PE). Jeżeli nie jest to możliwe ze względu na istniejącą instalację (układ TN-C) należy w instalacji odbiorczej wykonać rozdzielenie przewodu PEN (ochronno-neutralny) na dwa osobne – PE i N – i przejść do układu TN-S.

! Ze względów bezpieczeństwa (możliwość zwarcia lub porażenia prądem) jakiegokolwiek przeróbki lub naprawy elementów instalacji elektrycznej należy powierzyć uprawnionym elektrykom!

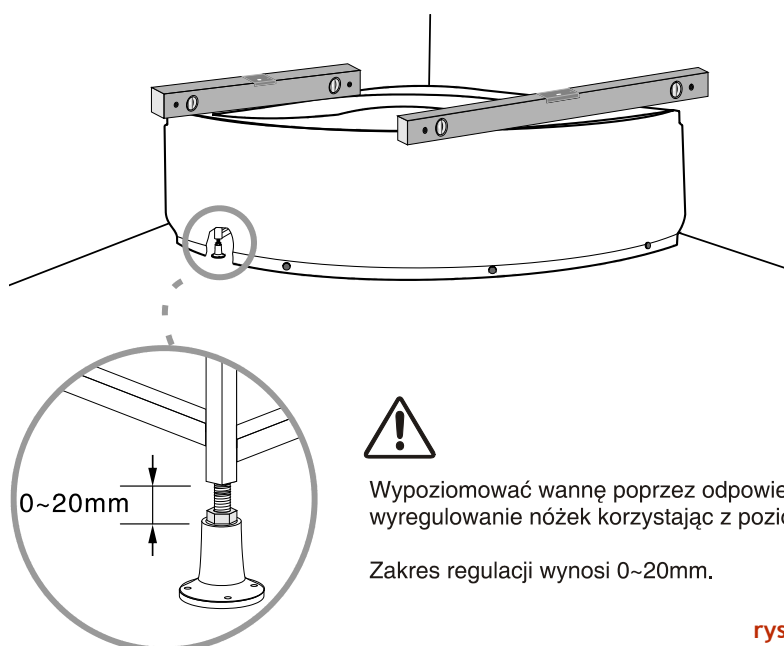
PRODUCENT NIE BIERZE ODPOWIEDZIALNOŚCI ZA SZKODY, ZWARCIE LUB PORAŻENIE PRĄDEM ORAZ USZKODZENIA UKŁADU ELEKTRYCZNEGO URZĄDZENIA WYNIKŁE Z NIEPRZESTRZEGANIA ZASAD PODANYCH W INSTRUKCJI PRZYGOTOWANIA I PODŁĄCZENIA PRODUKTU DO INSTALACJI ELEKTRYCZNEJ.

PRZYGOTOWANIE WANNY DO INSTALACJI

1. Ostrożnie zdemontować opakowanie zewnętrzne (stelaż drewniany, kartony), tak aby nie uszkodzić powierzchni wanny. Uważać na elementy ostre powstałe po demontażu stelażu drewnianego (wkręty, zapinki metalowe itp.).
2. Usunąć folie ochronną oraz inne materiały zabezpieczające (kartony, osłony z pianki itp.). Sprawdzić wizualnie, czy na powierzchniach akrylowych nie ma widocznych śladów uszkodzeń mechanicznych.

! Do zakończenia montażu nie usuwać transparentnej folii zabezpieczającej z powierzchni akrylowych wanny!

3. Zamontować baterię wannową (*zobacz rys. 10 – schemat podłączeń baterii wannowej, str. 12*) oraz inne akcesoria dostarczone w zestawie (zagłówki, poręcze itp.).
4. Przenieść i ustawić wannę w miejscu, gdzie ma być ona zamontowana. Wypoziomować wannę (*zobacz rys. 8*).



rys. 8

! Wannę należy przenosić trzymając ją wyłącznie za obrzeża, nie przenosić chwytając za elementy hydromasażu, elektryczne bądź elementy hydrauliczne!

! Po ustawieniu wanny należy chronić ją przed wszelkimi zabrudzeniami, które mogłyby spowodować zatkanie odpływu lub dysz masujących systemów masażu!

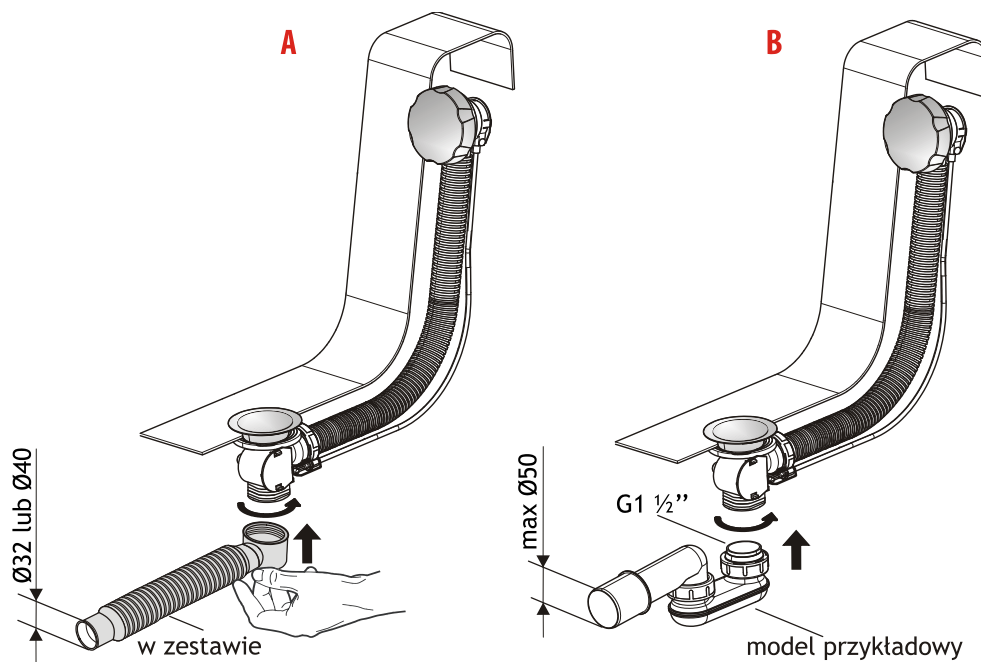
! Na tym etapie wanna powinna być tak ustawiona, aby była swobodna możliwość odsunięcia jej od ścian!

! Poziomowanie wanny wykonać tak, aby pozostawić odstęp min. 5mm między dolną krawędzią obudowy a podłogą!

5. Wyregulować korek odpływu (*zobacz str. 18 - „System przelewowo-odpływowy”*).
6. W razie potrzeby zdemontować obudowę frontową wanny (*zobacz rys. 14, str. 15*).





Wanna posiada zamontowany fabrycznie system przelewowo-odpływowy, który należy połączyć z odpływem kanalizacyjnym. W zestawie znajduje się karbowana rura odpływowa (zakończona średnicą $\varnothing 32$ lub $\varnothing 40$ mm) – **zob. rys. 9A** – którą można użyć do podłączenia wanny do odpływu kanalizacyjnego na etapie testu uruchomieniowego.

W przypadku montażu finalnego zalecamy podłączenie systemu odpływowego wanny do odpływu kanalizacyjnego poprzez specjalistyczny syfon wannowy, zakończony gwintem nakrętnym G1 1/2" oraz końcówką odpływu max. $\varnothing 50$ mm – **zob. rys. 9B** (brak w zestawie, zakup we własnym zakresie).


rys. 9
PODŁĄCZENIE BATERII NAWANNOWEJ, WYKONANIE POŁĄCZEŃ WEWNĘTRZNYCH W UKŁADZIE WODNYM WANNY

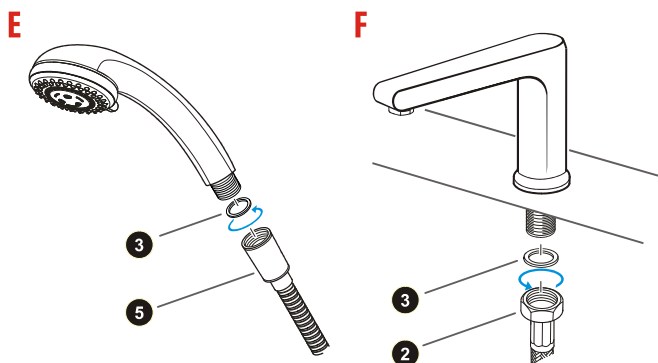
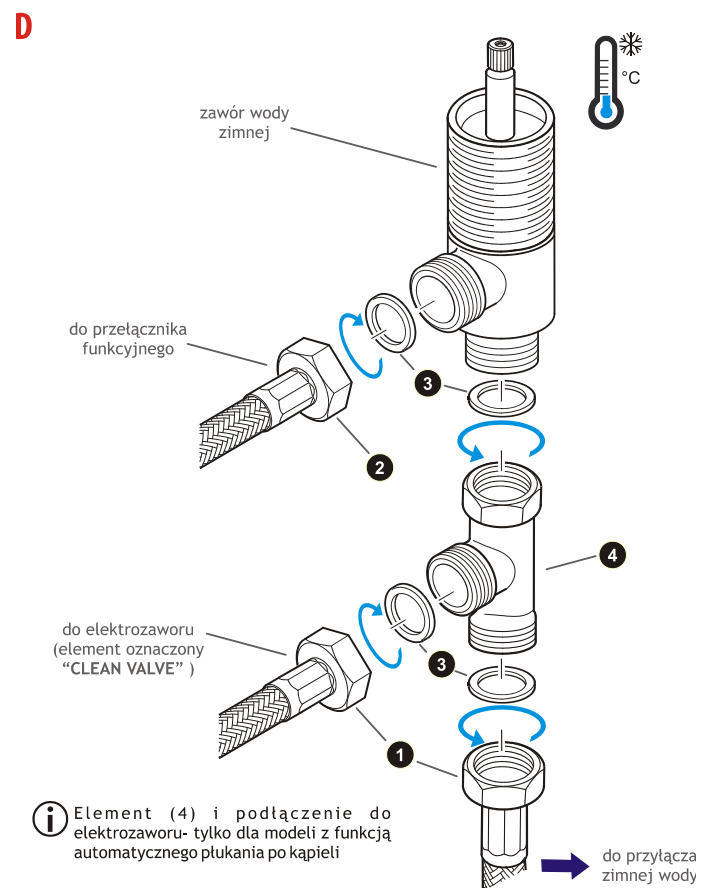
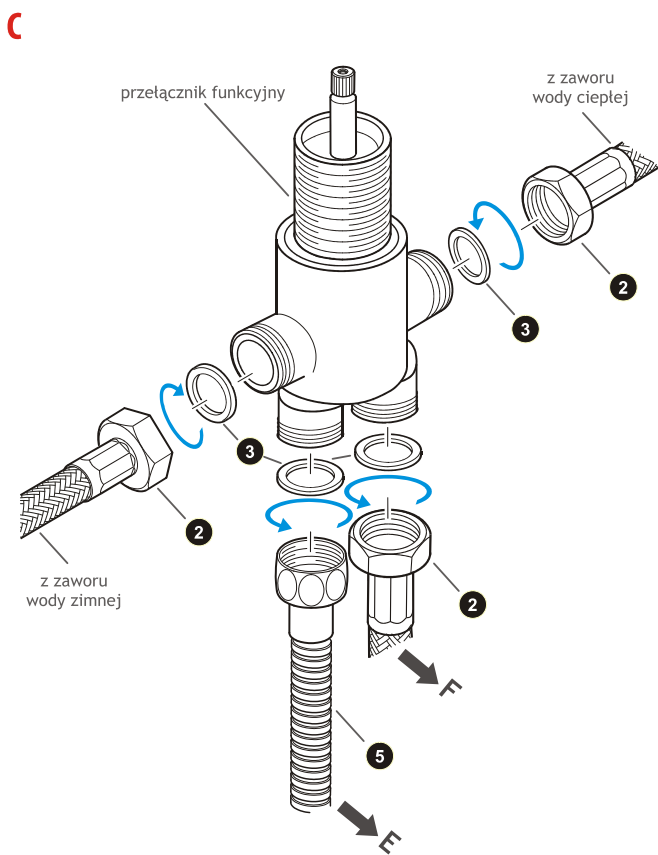
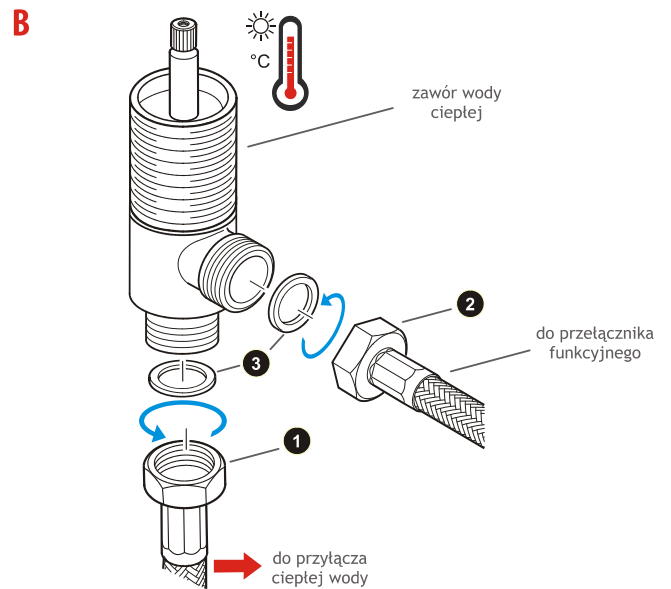
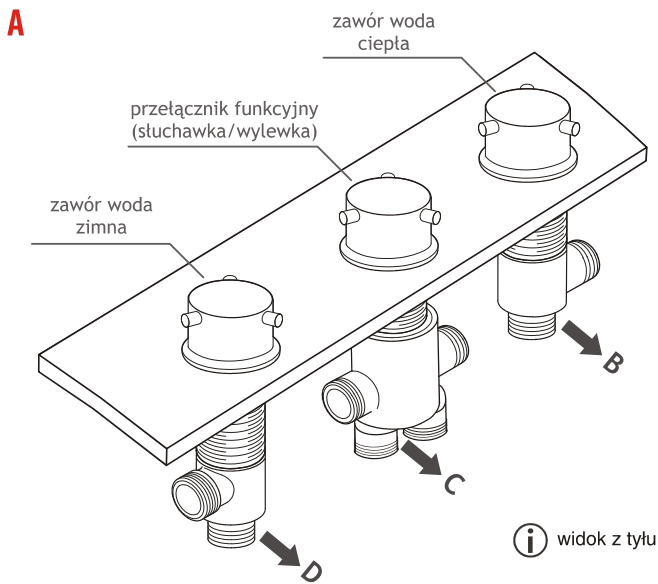
Wanna z hydromasażem może być napełniana w sposób konwencjonalny przy użyciu baterii podtynkowej lub baterii nawannowej z wylewką (bateria dostarczana jest w komplecie wraz z wanną).

Zamontowaną fabrycznie 5-otworową baterię wannową należy podłączyć do wyprowadzonych we właściwym miejscu i odpowiednio przygotowanych, zgodnie z niniejszą instrukcją, przyłączy hydraulicznych. Podłączenie do zaworów naściennych należy wykonać wyłącznie elastycznymi wężykami w oplocie metalowym zakończonymi gwintem G1/2" o wytrzymałości na ciśnienie do 10 bar [1.0 Mpa] (zakup we własnym zakresie). Długość wężyków należy dobrać tak, aby w przypadku potrzeby kontroli lub konserwacji wanny można było ją swobodnie odsunąć od ścian pomieszczenia.

- 
Załączone (opcjonalnie) w zestawie wężyki przyłączeniowe (zamontowane na zaworach C/Z wody baterii), mogą być użyte wyłącznie na czas testu uruchomieniowego wanny i nie mogą być wykorzystane do podłączenia na stałe baterii wannowej do instalacji hydraulicznej!
- 
Wszystkie prace hydrauliczne powinny być wykonane odpowiednimi narzędziami oraz przez wykwalifikowanego hydraulika. Nie zaginać wężyków przyłączeniowych!
- 
Po wykonaniu podłączenia baterii nawannowej sprawdzić szczelność połączeń baterii z zaworami instalacji hydraulicznej oraz szczelność wewnętrznych połączeń elementów baterii nawannowej!
- 
Przed rozpoczęciem prac hydraulicznych bezwzględnie odłączyć zasilanie w obwodzie elektrycznym, do którego będzie podłączona wanna!


Wykonać wszystkie podłączenia zgodnie ze schematami pokazanymi na **rys. 10**.


rys. 10 - schemat połączeń baterii wannowej



Elementy hydrauliczne pokazane na schematach B-F

- 1 wężyk w oplocie stalowym zakończony gwintami G1/2" nakrętno-nakrętnymi (minimalne ciśnienie robocze 10 bar), brak w zestawie
- 2 wężyk w oplocie stalowym zakończony gwintami G1/2" nakrętno-nakrętnymi (minimalne ciśnienie robocze 5 bar), w zestawie
- 3 uszczelki wężyków
- 4 trójnik hydrauliczny (2 x gwint 1/2" wkrętny 1 x gwint 1/2" nakrętny) - brak w zestawie
- 5 wężyk elastyczny słuchawki prysznicowej

 Instalacja elektryczna, do której będzie podłączone na stałe urządzenie musi być przygotowana zgodnie z obowiązującymi normami i przepisami (*zobacz „Przygotowanie instalacji elektrycznej”, str. 9*).

 Podłączenie musi wykonać uprawniony elektryk, posiadający aktualne zaświadczenie kwalifikacyjne z zakresu instalacji elektroenergetycznych i elektrycznych urządzeń napędowych z dodatkowymi uprawnieniami do prac kontrolno-pomiarowych bądź Autoryzowany Punkt Serwisowy (APS) producenta. Fakt podłączenia wanny do instalacji elektrycznej musi być odnotowany w karcie gwarancyjnej (warunek gwarancji)!

 Przed podłączeniem upewnić się, iż zasilanie w obwodzie elektrycznym jest odłączone!


Wanna wyposażona jest w przewód zasilający 3 x 1,5 mm² Cu, o następującej charakterystyce:

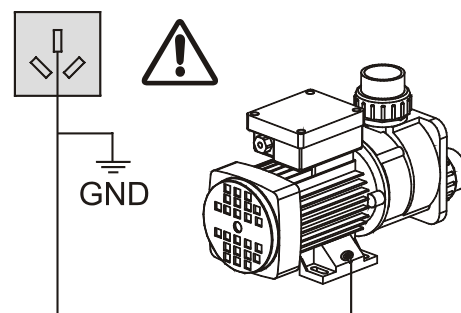
- przewód fazowy L (kolor brązowy lub czarny)
- przewód neutralny N (kolor niebieski)
- przewód ochronny PE (kolor żółto-zielony)

Na przewodzie zasilającym wanny może być fabrycznie zainstalowane urządzenie PRCD (wewnętrzny wyłącznik różnicowoprądowy) oraz wtyczka sieciowa (*zobacz rys. 11*). Elementy te mogą być ewentualnie użyte wyłącznie na czas testu uruchomieniowego, końcowe **podłączenie urządzenia do instalacji elektrycznej musi być wykonane na stałe, poprzez hermetyczną puszkę przyłączeniową o stopniu ochrony min. IPX5** (wtyczka sieciowa oraz urządzenie PRCD kabla zasilającego wanny muszą zostać zdemonstrowane przez instalatora).



rys. 11- kabel zasilający z wyłącznikiem PRCD

 W trakcie podłączania urządzenia do instalacji elektrycznej należy wykonać lokalne połączenie wyrównawcze metalowego stelaża wanny z przewodem ochronnym PE instalacji elektrycznej. Połączenie to może być wykonane jedynie przewodem o przekroju min. 4 mm² Cu (oznaczony zacisk śrubowy znajduje się na stelażu wanny). Ze względów bezpieczeństwa należy również sprawdzić, czy fabryczne połączenie ekwipotencjalne pompy do hydromasażu nie uległo uszkodzeniu lub poluzowaniu (np. w trakcie transportu). Przewód ochronny pompy (kolor żółtozielony) powinien być zamocowany zaciskiem do stelaża wanny (*zobacz rys. 12*).



rys. 12

 **Ostrzeżenia związane z układem zasilania elektrycznego**

1. Nie można we własnym zakresie dokonywać przeróbek lub napraw układów sterowania oraz innych elementów elektrycznych urządzenia! Wszelkie naprawy dotyczące układu zasilania dokonywać w specjalistycznych zakładach naprawczych.
2. Jeżeli przewód zasilający układ elektryczny urządzenia ulegnie uszkodzeniu, to powinien on być wymieniony u producenta lub w specjalistycznym zakładzie naprawczym albo przez wykwalifikowaną osobę w celu uniknięcia zagrożenia.
3. Układ sterowania zawiera transformator, który pracuje w układzie zasilania urządzenia. W przypadku awarii, może on być wymieniony wyłącznie na ten sam lub inny transformator bezpieczeństwa zgodny z normą PN-EN 61558-2-6. Parametry elektryczne (np. U_{2N} 12V), konstrukcyjne obudowy (np. klasa ochronności IP) jak i konstrukcyjnie samego transformatora (tj. separacja galwaniczna obwodu wtórnego i pierwotnego, zabezpieczenie termiczne) muszą sobie odpowiadać.
4. Wtyczka kabla zasilającego wannę może być użyta wyłącznie do testu uruchomieniowego. W celu właściwego montażu produktu zastosować się do aktualnie obowiązujących norm w zakresie przyłączy prądowych i podłączać do instalacji elektrycznej na stałe poprzez puszkę przyłączeniową.

Po wstępnym ustawieniu, zamontowaniu i podłączeniu wanny należy wykonać test uruchomieniowy w celu sprawdzenia szczelności wanny oraz poprawności pracy systemów masażu i wbudowanych elementów wyposażenia. W tym celu należy wykonać opisane poniżej czynności.

• **Napełnienie wanny wodą**

Zamknąć korek odpływu (*zobacz „System przelewowo-odpływowy”, str. 18*) i napełnić wannę ciepłą wodą ok. 3-5 cm powyżej poziomu dysz. Po ok. 10 minutach poddać oględzinom pod kątem ewentualnych wycieków zewnętrzną powierzchnię dna, wszystkie łączenia dysz, oświetlenia itp. oraz pozostałe elementy orurowania wanny.

• **Sprawdzenie działania hydromasażu**

Włączyć zasilanie obwodu elektrycznego, do którego podłączono wannę. Uruchomić na ok. 10 minut systemy hydromasażu (masaż wodny, masaż powietrzny), w jakie wyposażona jest wanna. Sprawdzić funkcję napowietrzania masażu wodnego, obracając regulator domieszki powietrza (*zobacz str. 19, rys. 21*).

• **Sprawdzenie pozostałych funkcji**

Włączyć oświetlenie halogenowe, sprawdzić poprawność pracy. Uruchomić radio, ustawić kabel antenowy, tak aby znaleźć najlepszy zasięg dla radia (kabel antenowy wychodzi z modułu sterującego umieszczonego pod obudową wanny).

• **Ponowny test szczelności**

Wyłączyć aktywne funkcje (masaż wodny, masaż powietrzny itd.) panelem sterowania. Pozostawić napełnioną wodą wannę na min. 10 minut, a następnie ponownie poddać ją oględzinom pod kątem ewentualnych wycieków.

• **Opróżnienie wanny**

Włączyć ponownie masaż wodny. Otworzyć korek odpływu w celu opróżnienia wody z wanny. Pompa powinna automatycznie wyłączyć się, gdy poziom wody spadnie poniżej czujnika poziomu wody. W trakcie spływu wody należy sprawdzić szczelność odpływu, syfonu oraz rur odprowadzających wodę z wanny.

Jeżeli wanna jest wyposażona w funkcję automatycznego płukania magistrali wodnej należy odczekać, aż funkcja ta zostanie uruchomiona i zakończy się jej działanie (*zobacz str. 20 - „Automatyczne płukanie magistrali wodnej *1)*).

⊘ **Nie korzystać z wanny w trakcie testu uruchomieniowego! Nie dotykać elementów elektrycznych pod wanną!**

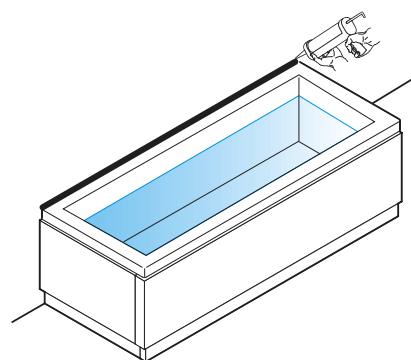
⚠ **Jeżeli w trakcie testu uruchomieniowego wystąpiły błędy (*np. nieszczelność systemu hydromasażu*) lub stwierdzono nieprawidłową pracę elementów wyposażenia wanny należy przerwać montaż, odłączyć zasilanie i skontaktować się z serwisem producenta.**

ⓘ Instrukcja obsługi panelu sterowania - *zobacz str. 20 „Obsługa elektronicznego panelu sterowania”*.

MONTAŻ KOŃCOWY

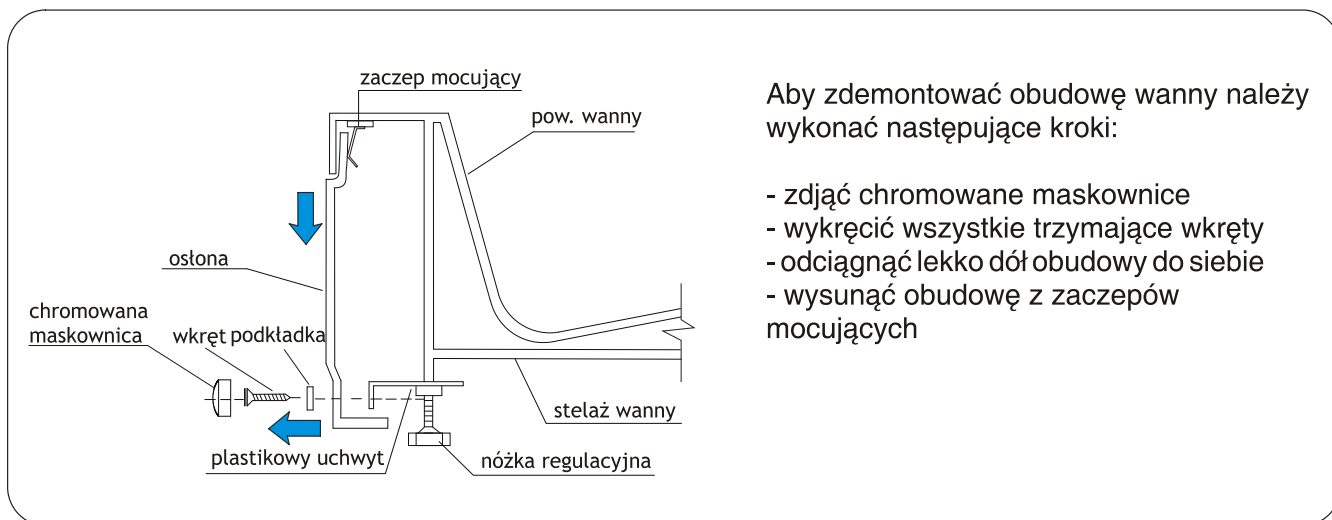
Po wykonaniu testu uruchomieniowego należy wykonać montaż końcowy wanny:

- ustawić wannę w miejscu na nią przeznaczonym - umieścić wannę ok. 3-5 mm od ścian w celu odizolowania drgań, mogących powstać w trakcie pracy systemów masażu;
- zablokować przeciwnakrętkami nóżki wanny;
- zabudować wannę (*zobacz instrukcje w części „Obudowa fabryczna lub obudowa własna wanny z hydromasażem”, str. 15*);
- usunąć ochronną folię zabezpieczającą powierzchnie akrylowe wanny;
- uszczelnić szczelinę między wanną i ścianą silikonem sanitarnym lub taśmą uszczelniającą, do zastosowań hydraulicznych. W trakcie uszczelniania wannę należy napełnić wodą (*zobacz rys. 13*).



⚠ Nie używać wanny przez 24h w przypadku uszczelnienia krawędzi wanny i ściany!

Wanna dostarczana jest w komplecie wraz z obudową frontową. Panelowe obudowy wanien zostały przygotowane z myślą o zapewnieniu dopływu powietrza do urządzeń zainstalowanych pod wanną. **Montaż wanny należy wykonać tak, aby między dolną krawędzią obudowy a podłogą pozostała szczelina ok. 5 mm (nie stawiać wanny na obudowie)** - pozwala to zachować odpowiednią cyrkulację powietrza pod wanną oraz umożliwia szybki demontaż obudowy panelowej (*zobacz rys. 14*).



Aby zdemontować obudowę wanny należy wykonać następujące kroki:

- zdjąć chromowane maskownice
- wykręcić wszystkie trzymające wkręty
- odciągnąć lekko dół obudowy do siebie
- wysunąć obudowę z zaczepów mocujących

rys. 14 - demontaż obudowy

Zabudowa kafelkami wanny z hydromasażem nie jest zalecana, nie mniej wykonując zabudowę własną wanny należy ściśle przestrzegać poniższych zaleceń:

- wanna z hydromasażem musi być zabudowana tak, aby była możliwość jej wyjęcia lub wysunięcia w celu konserwacji, serwisu lub kontroli, bez konieczności rozbijania obmurowania oraz ryzyka uszkodzenia elementów zainstalowanych pod wanną;
- obudowa musi być wykonana tak, aby jej odległość od elementów systemu wynosiła min. 15 mm oraz 2-3 mm od krawędzi wanny;
- należy zapewnić odpowiednią długość elastycznych przyłączy hydraulicznych (wężyki instalowane do baterii); kabla zasilającego, orurowania odpływu itd.;
- w zabudowie należy bezwzględnie wykonać:
 - kratkę wentylacyjną o powierzchni min. 100 cm² – kratka powinna być umieszczona min. 10 cm nad dolną krawędzią obudowy (*w okolicy dmuchawy powietrza*) i być zabezpieczona przed rozpryskami;
 - otwory rewizyjne, umożliwiające dostęp do elementów elektrycznych wanny oraz syfonu odpływowego, zabezpieczone przed rozpryskami wody;
- zalecamy obudowanie wanny na systemach styropianowych, które w razie potrzeby umożliwiają zdjęcie całości obudowy kafelkowej.

⚠ Niewłaściwa zabudowa wanny może spowodować awarię elementów elektrycznych, zwłaszcza dmuchawy powietrza, z tego względu należy bezwzględnie wykonać kratkę wentylacyjną!

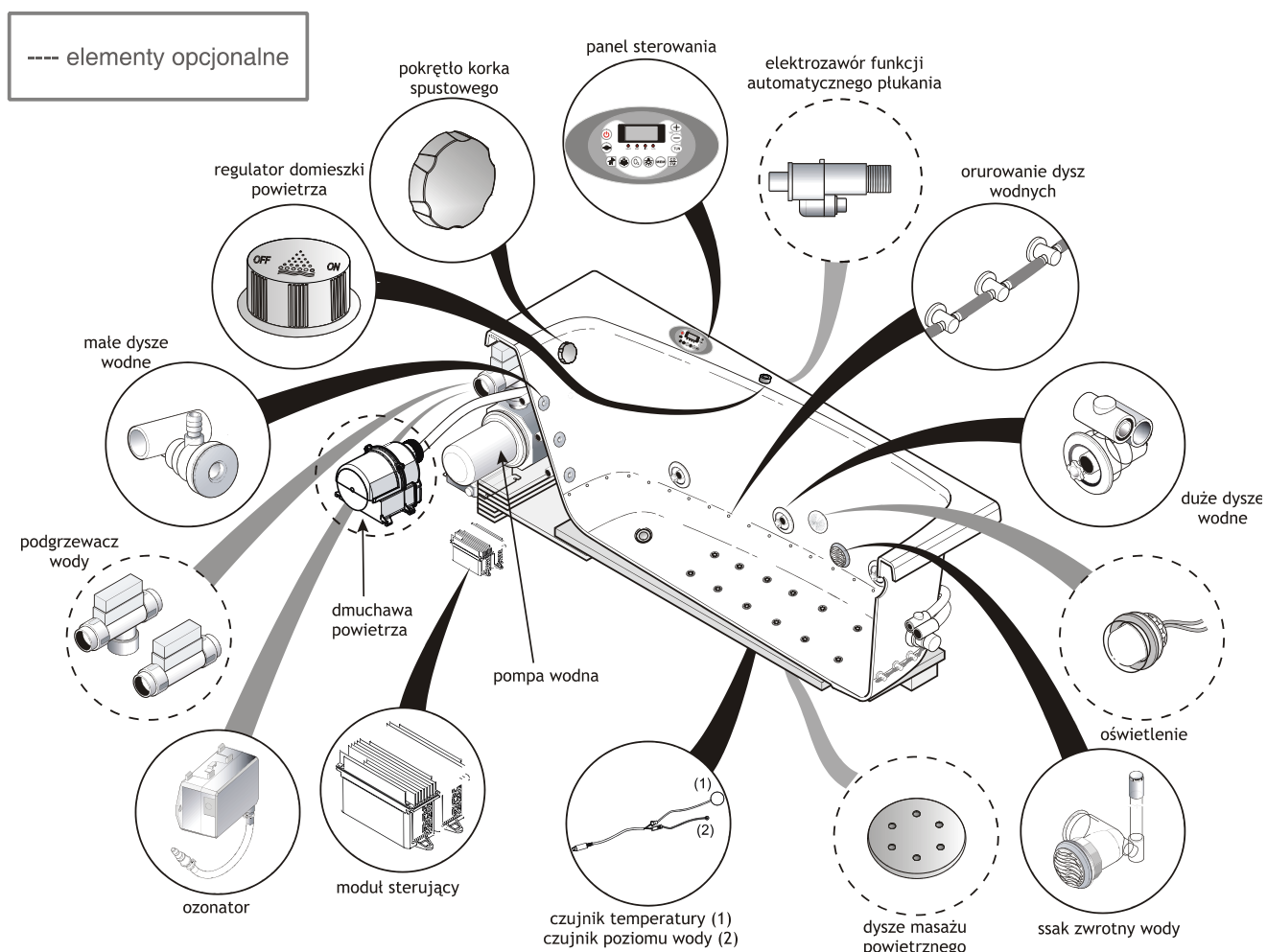
⚠ Zabudowa musi być wykonana tak, aby wszystkie elementy systemu hydromasażu zasilane napięciem >12VAC nie mogły być dostępne dla osób korzystających z kąpeli oraz w czasie, gdy wanna nie jest używana! Przewód zasilający wannę oraz przewody elektryczne elementów systemu nie mogą leżeć na posadzce!

⚠ W trakcie prac należy zabezpieczyć wannę przed wszelkimi zabrudzeniami oraz chronić jej powierzchnię przed uszkodzeniami! Ustawiając wannę nie chwytać za orurowanie systemów, elementy elektryczne, hydrauliczne itp.

Hydromasaż to bardzo efektywne połączenie ogólnie znanych zalet masażu tradycyjnego z relaksującymi właściwościami ciepłej kąpeli. Korzystanie z hydromasażu nie tylko poprawia samopoczucie i działa ożywczo na organizm, ale pozwala także utrzymać dobrą formę i na długo zachować młodzieńcza sylwetkę. Jest to również znakomita profilaktyka przed schorzeniami kręgosłupa, układu kostno-stawowego i układu krążenia. Dla osób starszych lub schorowanych to znakomita pomoc w leczeniu wielu chorób.

Hydromasaż ma dużo większą siłę oddziaływania niż tradycyjny masaż, ponieważ wzmacnia go termiczne i hydrostatyczne działanie kąpeli. Masowanie ciała silnymi strumieniami wody zmieszanej z powietrzem wpływa korzystnie na skórę, usuwa zmęczenie, uspokaja i odpręża. Działa także kojąco na układ nerwowy i psychikę człowieka. Hydromasaż, po konsultacji z lekarzem, może być stosowany nawet w celach typowo leczniczych: w terapii choroby skóry, schorzeń układu krążenia czy zaburzeń neurologicznych. Kąpiel o temperaturze 35°C odczuwana jest jako przyjemna. Im bardziej odchylamy się od tej temperatury (zwanej obojętną) w górę, lub w dół, tym intensywniej bodźce oddziałują na nasz organizm i zmieniają jego reakcje. Ponieważ woda podczas masażu znajduje się w ruchu, a wokół ciała nie tworzy się izolująca warstwa buforowa, bodźce ulegają wzmocnieniu.

BUDOWA WANNY Z HYDROMASAŻEM



rys. 15 - przykładowa budowa wanny z hydromasażem


Schemat budowy wanny pokazano na **rys. 15**. Wyposażenie standardowe obejmuje następujące elementy systemu:


- pompa wodna (pompa do masażu wodnego) wraz z systemem dysz (duże i małe dysze wodne), orurowaniem oraz ssakiem zwrotnym
- system przelewowo-odpływowy
- ozonator


- regulator domieszki powietrza
- czujnik poziomu wody w wannie
- moduł sterujący wraz z elektronicznym panelem sterowania


Pozostałe elementy wyposażenia - pokazane na **rys. 15** - są elementami opcjonalnymi i mogą nie występować w zakupionym produkcie (*w zależności od nabytej wersji wanny z hydromasażem*), nie mniej zostały omówione w niniejszej instrukcji (*oznaczenie symbolem „*”*).


PRAWIDŁOWE KORZYSTANIE Z HYDROMASAŻU


 **Przed pierwszym użyciem należy zapoznać się z instrukcją obsługi poszczególnych funkcji i elementów wyposażenia wanny z hydromasażem, zwłaszcza panelu sterowania!**


 **Należy ściśle przestrzegać najważniejszych zasad bezpieczeństwa podanych w części „WSKAZÓWKI DOTYCZĄCE BEZPIECZEŃSTWA”, str. 5!**


 Korzystanie z hydromasażu wymaga aby wanna była napełniona wodą, w sposób wskazany w dalszej części instrukcji! Nie włączać hydromasażu, gdy w wodzie występują zanieczyszczenia! Nie korzystać z kąpeli i hydromasażu w trakcie burzy!


 W czasie kąpeli z hydromasażem nie należy używać mydła ani żadnych pianących lub oleistych środków do kąpeli. Stosowanie takich środków może powodować wytworzenie dużej ilości piany. Można używać tylko specjalnych dodatków kąpielowych.


 Wanna z hydromasażem służy tylko do kąpeli i hydromasażu, nie należy do niej wkładać żadnych przedmiotów.


 Systemy hydromasażu mogą być używane wyłącznie, gdy wszystkie elementy dysz są kompletne i nie uszkodzone. Brakujące lub uszkodzone części muszą być uzupełnione lub wymienione. Do otworów dysz nie wolno wkładać żadnych przedmiotów, zarówno w czasie działania układu hydromasażu, jak i wtedy, gdy wanna nie jest używana.

 Z wanny mogą korzystać maksymalnie dwie osoby równocześnie, chyba że w instrukcji określono co innego.

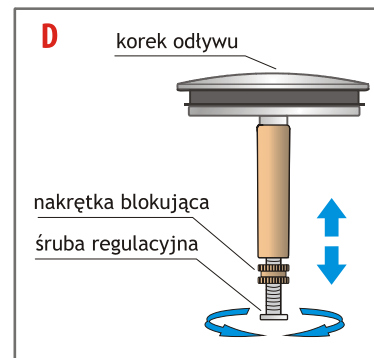
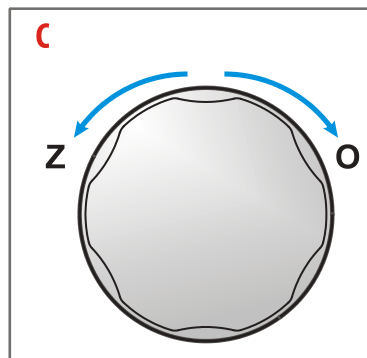
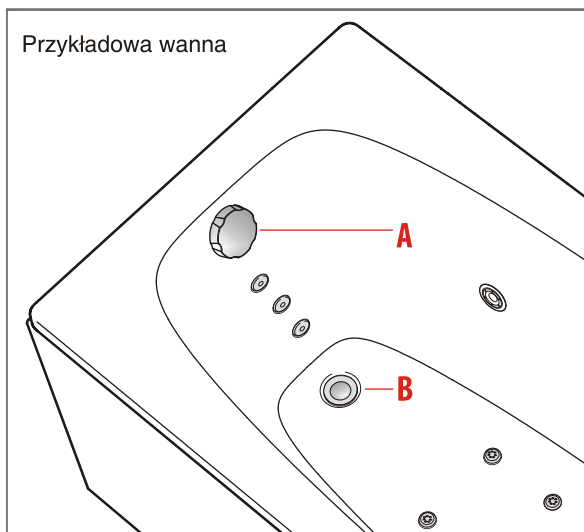
 Dłuższe korzystanie z hydromasażu może powodować wysoki wzrost wilgotności powietrza w pomieszczeniu, w którym znajduje się pracujące urządzenie. Zaleca się w tym czasie uruchomienie wentylacji w pomieszczeniu.

 Należy pamiętać, iż na wilgotnej powierzchni wanny lub posadzki wokół wanny można łatwo się poślizgnąć, co stwarza niebezpieczeństwo upadku! Celem zapewnienia pewnego wejścia i wyjścia z wanny można zastosować specjalne uchwyty (*niektóre modele wariantów mogą być wyposażone w dodatkowy uchwyt*).

 Jeżeli osoba korzystająca z wanny ma tendencję do występowania zawrotów głowy (powodujących zachwianie równowagi, co stwarza ryzyko upadku) powinna ona unikać gwałtownego wstawania z wanny, stosować niższe temperatury wody, krótszy czas hydromasażu oraz wziąć chłodny prysznic przed wyjściem z wanny.

 Poruszająca się woda zwiększa łatwość zmian temperatury ciała, tym samym powodując pobudzenie krążenia. W pierwszym okresie korzystania z hydromasażu zalecane jest stopniowe dawkowanie intensywności, czasu i częstotliwości kąpeli, tak aby nie powodować nadmiernych reakcji słabości, wzrostu ciśnienia krwi itp. Sposób korzystania z produktu powinien być dobrany indywidualnie w zależności od kondycji, wrażliwości i potrzeb kąpiącej się osoby.

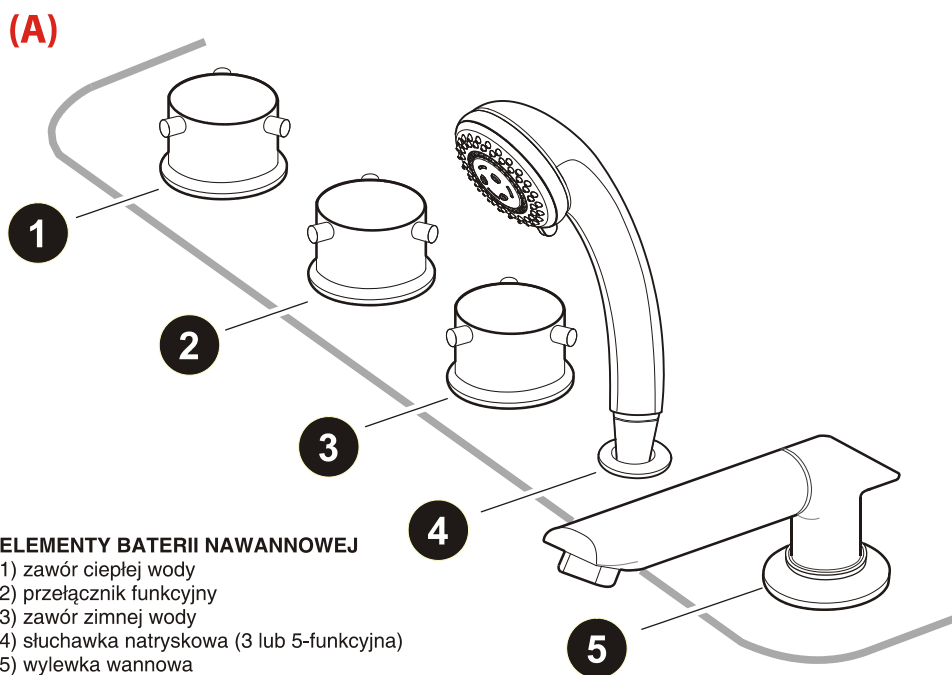
 Należy zwrócić uwagę na czas kąpeli oraz temperaturę wody (maksymalnie 15~20 min., temperatura ok. 38°C).



Zamykanie i otwieranie odpływu wody z wanny następuje poprzez obracanie pokrętki mechanizmu przelewowo-odpływowego (A). Zasadę działania przedstawia rys. C. OBRÓT W LEWO - korek odpływu (B) opada i można napełnić wannę wodą. OBRÓT W PRAWO - korek odpływu (B) unosi się i woda z wanny spływa do syfonu kanalizacyjnego. W wybranych wersjach mechanizmu przelewowo-odpływowego można ustawić wysokość wysuwu korka odpływu, używając śruby regulacyjnej oraz nakrętki blokującej (rys. D).

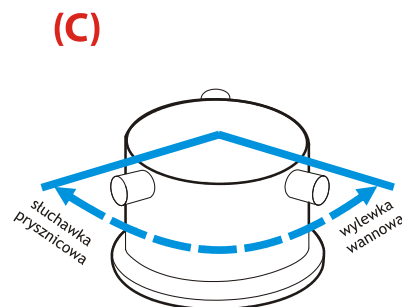
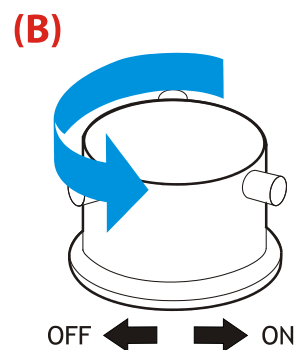
rys. 16 - działanie systemu przelewowo-odpływowego

BATERIA WANNOWA

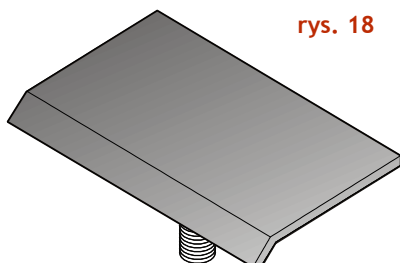


ELEMENTY BATERII NAWANNOWEJ

- 1) zawór ciepłej wody
- 2) przełącznik funkcyjny
- 3) zawór zimnej wody
- 4) słuchawka natryskowa (3 lub 5-funkcyjna)
- 5) wylewka wannowa



rys. 17 - budowa i obsługa elementów baterii wannowej

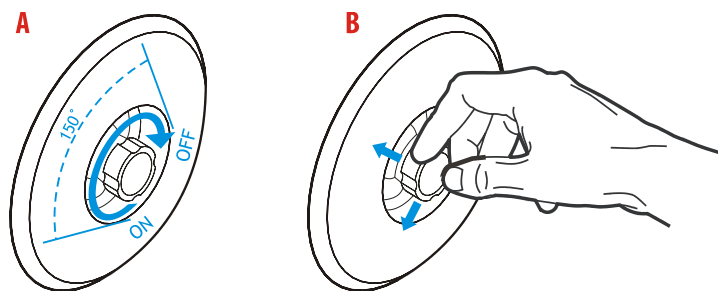


rys. 18

Bateria wannowa składa się z elementów pokazanych na rys. 17(A). Sposób obsługi i otwarcia/zamknięcia zaworów ciepłej i zimnej wody ilustruje rys. 17(B). Otwarcie zaworu C/Z wody powoduje przepływ wody przez wylewkę wannową lub słuchawkę prysznicową. Ustawienie źródła wypływu wody można zmieniać przełącznikiem funkcyjnym - zobacz rys. 17(C). W zależności od wersji baterii wannowej słuchawka prysznicowa może posiadać kilka trybów natrysku. W wybranych modelach wylewka wannowa - element 5, rys. 17(A) - może być zastąpiona wylewką kaskadową - zobacz rys. 18.

! Nie należy używać nadmiernej siły, szarpać lub ciągać elementów baterii wannowej (zwłaszcza zaworów i wężyka słuchawki prysznicowej), gdyż może to powodować ich mechaniczne uszkodzenie!

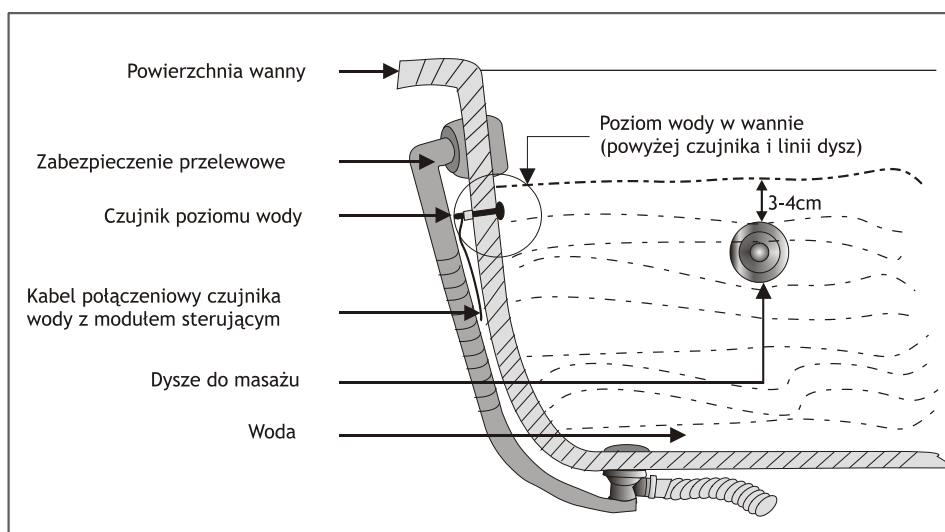
Masaż wodny wytwarzany jest przez pompę wody znajdującą się pod wanną. Moc silnika pompy wynosi od 700W do 1200W (ciśnienie 1.0-2.0Hp), zależnie od zakupionego wyposażenia oraz ilości dysz. Masaż wodny odbywa się poprzez system dysz zainstalowanych w wannie (małe dysze instalowane w oparciu, służące do masażu pleców oraz duże dysze instalowane po bokach wanny, służące do masażu tułowia) – **zob. str. 16, rys. 15**. Duże dysze wodne mają możliwość indywidualnego ustawienia siły masażu (**zobacz rys. 19A**) oraz kierunku wylotu strumienia wody (**zobacz rys. 19B**).



rys. 19 - regulacja dużej dyszy wodnej

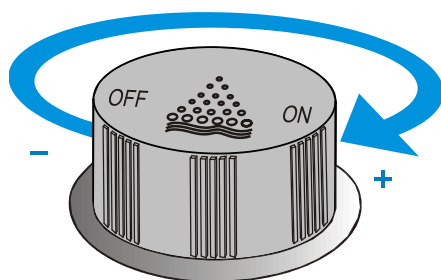
Przed uruchomienie masażu wodnego należy upewnić się, iż poziom wody w wannie jest odpowiedni (3~4 cm powyżej linii dysz wodnych oraz poniżej poziomu przelewu wanny).

Wanna posiada zainstalowane czujniki poziomu wody, które zapobiegają uruchomieniu pracy pompy, gdy poziom wody jest niedostateczny (*pompa wodna nie uruchomi się*). Zasadę działania oraz prawidłowy sposób napełnienia wanny przedstawiono na **rys. 20**.



rys. 20 - napełnienie wanny wodą powyżej czujnika poziomu wody

⚠ Próbę uruchomienia pompy wodnej na „sucho” grozi jej uszkodzeniem oraz utratą gwarancji! Nie uruchamiać pompy wodnej, gdy temperatura wody przekracza 50°C.



rys. 21 - regulator domieszki powietrza

Pompa wodna posiada funkcję napowietrzania masażu wodnego. Proces napowietrzania wody odbywa się w oparciu o zasadę Venturiego, zassana woda z domieszką powietrza doprowadzana jest do dyszy masującej. Ilość powietrza może być regulowana za pomocą pokrętła regulatora (pokrętło zainstalowane jest na górnej krawędzi wanny, w pobliżu panelu sterowania).

Sposób obsługi regulatora domieszki powietrza przedstawiono na **rys. 21**.


MASAŻ POWIETRZNY *

Źródłem masażu powietrznego jest pompa powietrza, umieszczona pod obudową wanny. Moc silnika dmuchawy wynosi od 200W do 700W, w zależności od zakupionej wersji wanny oraz liczby zainstalowanych dysz. Dmuchawa połączona jest z systemem dysz napowietrzających umiejscowionych w dnie wanny (**zob. rys. 15, str. 16**). Masaż powietrzny delikatnie masuje nasze ciało i efektywnie dotlenia naszą skórę. Przywraca jej estetyczny wygląd,

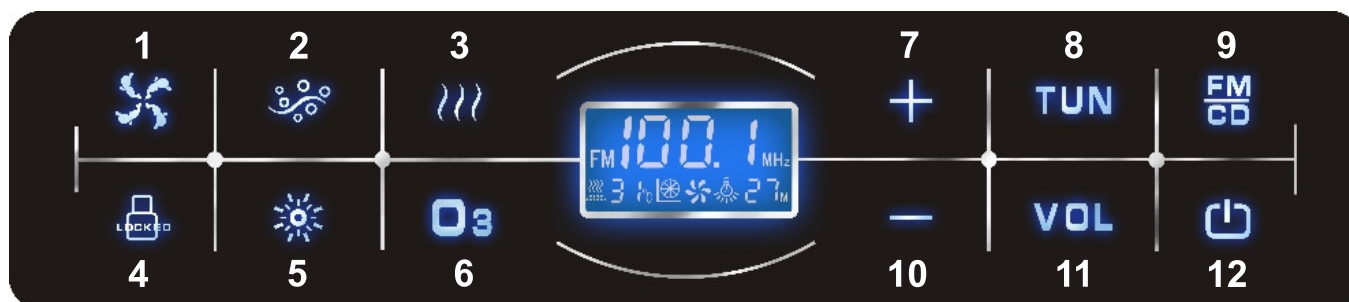
wspomaga zapobieganie cellulitowi, rozstępom, zmniejsza skutki odchudzania. Działa kojąco na układ nerwowy, pomaga w usuwaniu stresu, pobudza receptory skóry, polepsza krwioobieg.

AUTOMATYCZNE PŁUKANIE MAGISTRALI WODNEJ *

Po opróżnieniu wanny z wody i wyłączeniu systemu w ciągu kilku minut uruchomi się funkcja automatycznego płukania magistrali wodnej. Wanna wyposażona jest w **elektrozawór umieszczony pod obudową wanny – oznaczenie „CLEAN VALVE”** – automatycznie pobierający zimną czystą wodę z instalacji wodnej. Funkcja uruchamiana jest na ok. 3 minuty i wyłącza się samoczynnie. W trakcie pracy funkcji korek odpływu musi być otwarty.

 Dla poprawnej pracy tej funkcji wymagane jest prawidłowe podłączenie zimnej wody do elektrozaworu, zgodnie ze schematem przedstawionym w części „**Podłączenie baterii nawannowej, wykonanie połączeń wewnętrznych w układzie wodnym wanny**”, str. 11.

OBSŁUGA ELEKTRONICZNEGO PANELU STEROWANIA



(1) Pompa wodna (hydromasaż wodny)



(2) Dmuchawa powietrza (masaż powietrzny)



(3) Podgrzewacz wody *



(4) Przycisk blokady



(5) Oświetlenie



(6) Sterylizacja ozonowa



(7) Przycisk zwiększania



(8) Tuner stacji radiowych



(9) Wł./wył. radio/CD



(10) Przycisk zmniejszania



(11) Regulacja głośności




(12) Przycisk zasilania

rys. 22 - widok panelu sterowania



1. Włączanie/wyłączanie panelu sterowania


W celu uruchomienia panelu sterowania należy przycisnąć przycisk zasilania , wyświetlacz panelu zaświeci się. Ponowne przyciśnięcie przycisku spowoduje wyłączenie panelu, wyświetlacz zgaśnie. Uwaga! Pozostałe funkcje działają tylko gdy włączony jest panel sterowania.

FM **CD** 2. Radio/CD

W celu włączenia radia należy nacisnąć przycisk **FM**
CD jeden raz. Na wyświetlaczu pokaże się ikonka „FM”, radio zacznie odtwarzać ostatnio słuchaną stację. Regulacja głośności następuje poprzez wciśnięcie przycisku **VOL**, a następnie przycisków **+** lub **-** (odpowiednio zwiększenie lub zmniejszenie głośności). Na wyświetlaczu pokaże się aktualna częstotliwość fal radiowych oraz poziom głośności. Aby wyszukać żądaną stację radiową należy wcisnąć przycisk **TUN** a następnie używając przycisków **+** lub **-** przeszukać zakres częstotliwości FM. Pojedyncze przyciskanie powoduje przeskok o 0.1 Mhz, jest to tzw. „wyszukiwanie ręczne”. Przytrzymanie przycisku **+** lub **-** na ok. 2 sek. spowoduje wyszukiwanie automatyczne, radio zacznie odtwarzać pierwszą napotkaną częstotliwość. Aby automatycznie wyszukać i zapisać w pamięci wszystkie dostępne stacje radiowe należy przytrzymać przycisk **TUN** przez 2 sek., stacje radiowe zostaną zapisane w pamięci. Po włączeniu radia używając przycisków **+** lub **-** można zmieniać zapisane w pamięci stacje. Aby wyłączyć CD należy nacisnąć przycisk **FM**
CD dwa razy.



3. Włączanie/wył. pompy wodnej (hydromasaż wodny)

Kliknij, aby wyłączyć pompę wodną. Na wyświetlaczu pokaże się ikonka sygnalizująca włączenie pompy wodnej. Pompa wodna może pracować równocześnie z dmuchawą powietrza oraz podgrzewaczem wody. Aby wyłączyć pompę wodną ponownie kliknij przycisk .
UWAGA! POMPA NIE WŁĄCZY SIĘ, JEŻELI JEST ZBYT MAŁA ILOŚĆ WODY W WANNIE!




4. Włączanie/wył. dmuchawy powietrza (masaż powietrzny)

Po włączeniu na wyświetlaczu pokaże się ikonka sygnalizująca włączenie dmuchawy powietrza. Dmuchawa powietrza może równocześnie być uruchomiona z pompą wodną oraz podgrzewaczem wody (gdy w wyposażeniu). Dmuchawa powietrza pracuje do momentu jej ręcznego wyłączenia lub wyłączenia przycisku zasilania.



5. Podgrzewacz wody (opcja)

Funkcja działa wyłącznie, gdy uruchomiono hydromasaż wodny  ! Po włączeniu podgrzewacza na wyświetlaczu zacznie migać wartość aktualnej temperatury wody. Aby ustawić żądaną temperaturę podgrzewania wody należy wciskać przycisk **+** lub **-**. Zakres regulacji wynosi 10-50°C. Po ustawieniu temperatury po ok. 5 sekundach na wyświetlaczu widoczna będzie aktualna temperatura wody. **UWAGA! PRÓBA USTAWIENIA TEMPERATURY PONIŻEJ TEMPERATURY WODY DEZAKTYWUJE AUTOMATYCZNIE PODGRZEWACZ!**




6. Włączanie/wył. oświetlenia

Kliknij, aby aktywować oświetlenie podwodne wanny, kliknij ponownie aby wyłączyć oświetlenie.



7. Włączanie/wył. sterylizacji ozonowej

Ten przycisk aktywuje ozonowanie układu hydromasażu wanny. Po włączeniu na wyświetlaczu pokaże się stosowana ikonka. Ozonowanie można wyłączyć ręcznie, klikając ponownie ikonkę , w innym wypadku ozonowanie zostanie wyłączone automatycznie po 15 minutach.



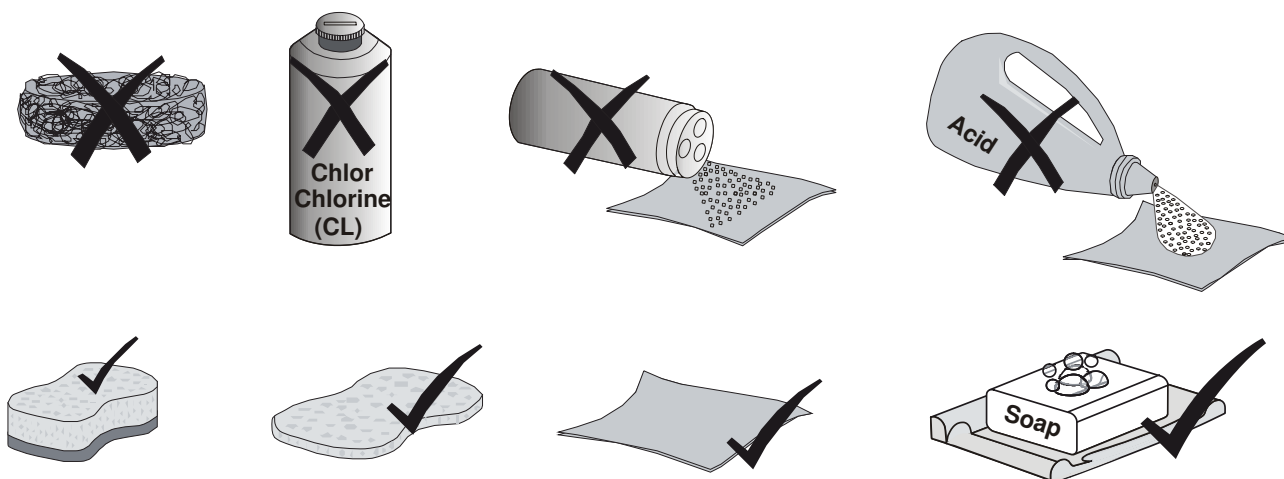
8. Blokada panelu sterowania

Po ok. 60 sekundach nieaktywności panel sterowania jest automatycznie blokowany. Aby go odblokować należy wcisnąć i przytrzymać ok. 1 sekundę ikonę blokady, panel sterowania zostanie odblokowany. Panel można również w dowolnym momencie zablokować lub odblokować ręcznie.

Wyłączenie panelu sterowania automatycznie wyłącza wszystkie aktywne funkcje.

CZYSZCZENIE WANNY

Czyszczenie wanny z hydromasażem nie jest szczególnie trudne lub kłopotliwe. Stosowanie się do wskazówek dotyczących czyszczenia i pielęgnacji wanny pozwala uniknąć problemów i zapobiega zmniejszeniu trwałości, zniszczeniu lub uszkodzeniu elementów akrylowych, chromowanych, metalowych lub szklanych.



rys. 23 - podstawowe zalecenia pielęgnacyjne

- **po zakończeniu kąpieli** spłukać powierzchnię gorącą czystą wodą, oczyścić z resztek osadów (mydło, włosy itd.), wytrzeć wilgotną miękką szmatką i wyłączyć zasilanie;
- **niewielkie zabrudzenia** można usunąć przy użyciu ciepłej wody z dodatkiem płynnego środka czyszczącego o neutralnym pH (np. płyn do mycia naczyń) lub roztworu mydła;
- **silniejsze zabrudzenia** usuwać miękką ścierką lub gąbką, wykorzystując środki chemiczne renomowanych producentów, przeznaczone do czyszczenia armatury łazienkowej, którzy na opakowaniu produktu wyraźnie podają sposób ich użycia oraz cel stosowania;
- **kamień osadowy** można usunąć rozpuszczonym kwasem cytrynowym lub ciepłym roztworem wody z octem w proporcji 1:1. Aby uniknąć osadzania się kamienia wycierać wannę do sucha po każdej kąpieli. W przypadku jeżeli pH wody jest zbyt wysokie zaleca się zastosowanie urządzenia do zmiękczenia wody, w celu zapobiegnięcia osadzaniu się osadów wapiennych na powierzchniach produktu;
- **środki czyszczące nanosić na szmatkę lub gąbkę** a nie bezpośrednio na powierzchnię elementów produktu. Po usunięciu zanieczyszczeń i osadów spłukać dużą ilością wody i wytrzeć powierzchnię wilgotną szmatką;
- **panel sterowania** należy wycierać wyłącznie lekko wilgotną ściereczką, bez dodatku środków czyszczących;
- **jeśli woda jest odprowadzana zbyt wolno z odpływu** należy unieść i wyjąć korek odpływu, usunąć zanieczyszczenia i ponownie włożyć do odpływu. Stosując środki do udrażniania odpływu i rur ściekowych koniecznie przestrzegać zasad ich użycia;
- **elementy chromowane** (bateria wannowa, dysze itd.) nie wymagają częstego czyszczenia, należy je wycierać jedynie wilgotną ściereczką (nie suchą);
- **regularnie oczyszczać wyloty elementów natrysku** baterii wannowej z kamienia osadowego (zwłaszcza dysze słuchawki) – ich zapchanie może skutkować mniejszą przepustowością wody lub rozszczelnieniem.

⊘ Nie używać acetonu, amoniaku, karbinolu, formylu, formaldehydu, substancji ściernych, kwasów, alkoholu, żrących środków chemicznych lub zawierających chlor, gdyż mogą one uszkodzić trwale powierzchnię elementów produktu!

⊘ Nie używać szorstkich ścierek, gąbek, szczotek z metalowymi drutami, ostrych narzędzi do czyszczenia zewnętrznych powłok produktu!

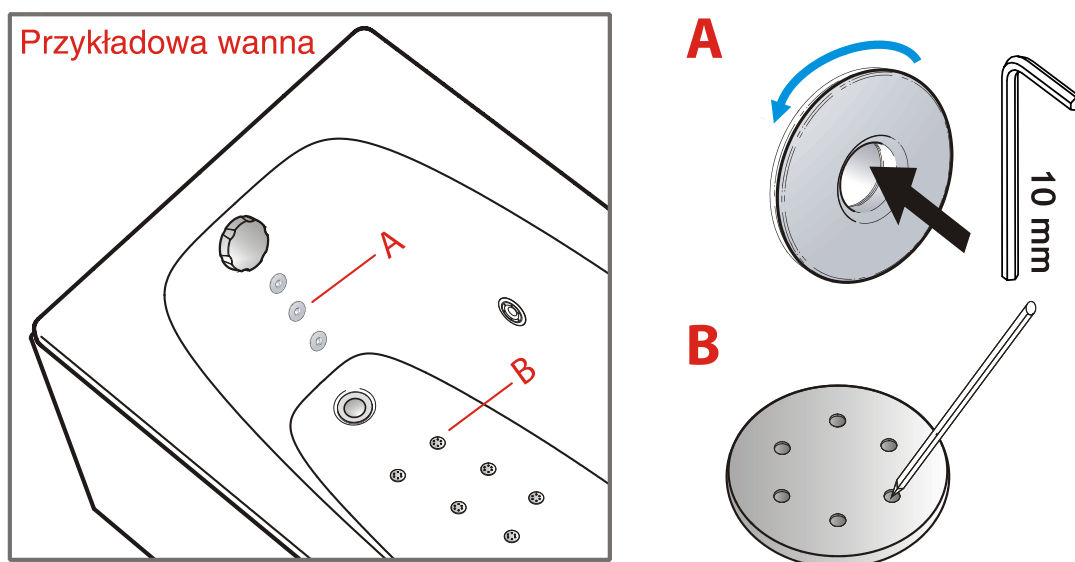
! Stosowanie środków nie zalecanych w niniejszej instrukcji może spowodować uszkodzenie systemu hydromasażu lub powłoki wanny oraz innych elementów wyposażenia. Należy ściśle przestrzegać zaleceń producenta!

DEZYNFEKCJA HYDROMASAŻU

Resztki osadów z mydła, tłuszczu, dodatków kąpielowych itd. oraz sprzyjające środowisko (wilgoć i pozostałości wody) mogą prowadzić do rozwoju drobnoustrojów i wydzielania się nieprzyjemnego zapachu z wylotów hydromasażu. Aby temu zapobiec **należy regularnie przeprowadzać dezynfekcję systemu według poniższych wskazówek:** (1) oczyścić powierzchnię wanny i odpływu, (2) napełnić wannę ciepłą wodą (o temp. ok 40°C), 3~5 cm powyżej linii dysz wodnych i czujników poziomu wody, (3) dodać środek do dezynfekcji wanień z hydromasażem (np. *HG HIGIENIECZNY ŚRODEK DO CZYSZCZENIA WANIEŃ Z HYDROMASAŻEM*), w proporcjach zalecanych przez jego producenta, (4) uruchomić system hydromasażu na ok. 5 minut, (5) wyłączyć hydromasaż i odczekać około 10 minut - nie opróżniać wanny z wody, (6) ponownie uruchomić system hydromasażu na ok. 3 minuty, (7) opróżnić wannę z wody, (8) ponownie napełnić wannę zimną wodą, powyżej linii dysz i czujników poziomu wody - nie dodawać środka dezynfekującego, (9) uruchomić system hydromasażu na ok. 3 minuty, (10) opróżnić wannę z wody, dokładnie spłukać powierzchnię a następnie wytrzeć do sucha lekko wilgotną, miękką ścierką.

! Dezynfekcję układu hydromasażu przeprowadzić przed pierwszym użyciem oraz minimum raz w miesiącu!

PIELĘGNACJA DYSZ MASUJĄCYCH



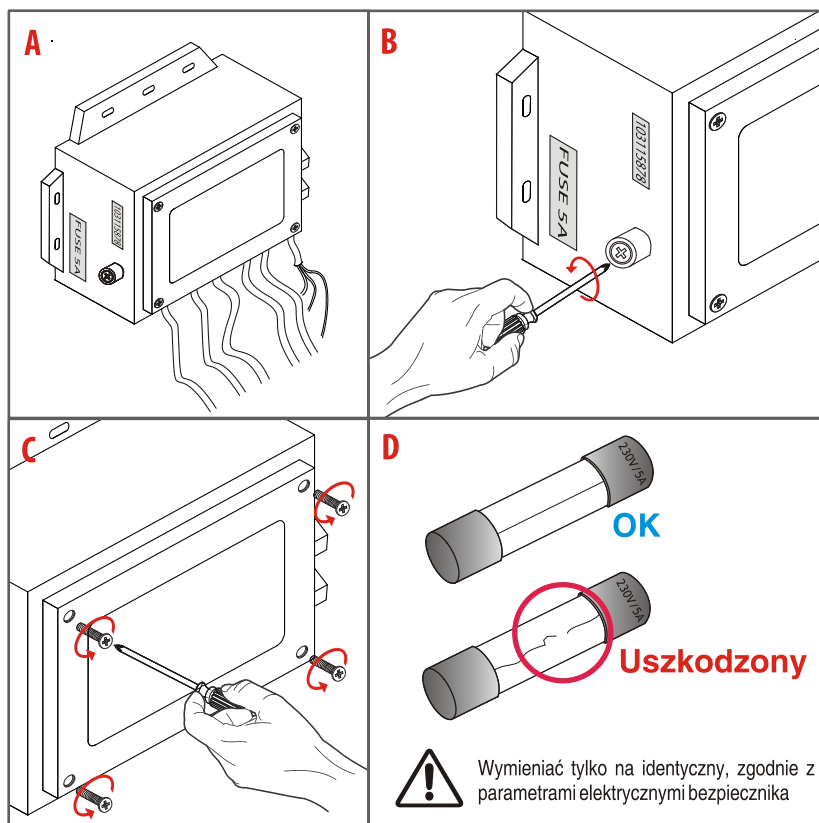
rys. 24

Przy większych zabrudzeniach chromowane małe dysze wodne można wykręcić, używając klucza sześciokątnego (**zobacz rys. 24A**) a następnie je oczyścić. Aby mieć lepszy dostęp do wnętrza dużych dysz wodnych w celu ich oczyszczenia, można odkręcić chromowane obręcze tych dysz. Dysze systemu masażu powietrznego można oczyścić nakłuwając otwory np. wykałaczką (**zobacz rys. 24B**).

W pojedynczych przypadkach w wyniku przeciążenia instalacji elektrycznej, do której podłączona jest wanna (np. skok napięcia, zwarcie), może dojść do przepalenia bezpiecznika topikowego, chroniącego moduł sterujący przed uszkodzeniem. W takiej sytuacji panel sterowania nie będzie działał (*brak zasilania z modułu*), co skutkuje brakiem możliwości korzystania z hydromasażu i innych funkcji, dostępnych z poziomu panelu sterowania. Przywrócenie normalnej pracy systemu możliwe będzie po wymianie bezpiecznika. W tym celu należy zlokalizować pod obudową wanny skrzynkę modułu sterującego (*rys. 25A*). W zależności od wersji modułu sterującego bezpiecznik może znajdować się z boku obudowy lub bezpośrednio na płycie głównej modułu sterującego. W pierwszym przypadku należy odkręcić gniazdo bezpiecznika (*rys. 25B*), w drugim zdemontować pokrywę górną modułu sterującego (*rys. 25C*). Zlokalizować bezpiecznik (*rys. 25D*) i w razie jego uszkodzenia wymienić go na identyczny, o takich samych parametrach elektrycznych.



Przed przystąpieniem do wymiany bezpiecznika bezwzględnie odłączyć zasilanie elektryczne od wanny!



rys. 25 - wymiana bezpiecznika modułu sterującego



Wymiana bezpiecznika nie podlega gwarancji, nowy bezpiecznik należy zakupić we własnym zakresie.

USUWANIE USZKODZEŃ POWIERZCHNI WANNY

- w przypadku **bardzo drobnych rys** należy użyć niewielkiej ilości płynu bezwoskowego do polerowania samochodu;
- **głębsze zadrapania, odpryski lub rysy** można usunąć w następujący sposób: **(1)** wstępnie wyczyścić rysę lub zadrapanie środkiem czyszczącym do powierzchni akrylowych, następnie przetrzeć powierzchnię do sucha, **(2)** przetrzeć uszkodzenie papierem ściernym wodnym (*można go nabyć w większości sklepów z lakierami samochodowymi*), zaczynając od ziarnistości #600, następnie #800, na końcu #1200 lub #1500. Przed przejściem od grubszego do cieńszego papieru ściernego należy najpierw dokładnie oczyścić powierzchnię wilgotną szmatką. Aby powierzchnia akrylowa była gładka, należy ją ścierać okrężnymi ruchami, **(3)** użyć pastę polerską do powierzchni akrylowych (*do nabycia w większości sklepów lub hurtowni z armaturą łazienkową*) oraz ściereczkę, aby wygładzić powłokę. Nie należy używać do tego celu elektronicznych narzędzi z tarczą polerującą, gdyż mogłyby to doprowadzić do przegrzania i uszkodzenia polerowanej powierzchni. Powierzchnia musi zostać wypolerowana na wysoki połysk za pomocą pasty oraz szmatki do polerowania. Zamiast pasty polerskiej można zastosować środek do polerowania karoserii samochodowych na bazie wosku, np. TEMPO (uzyskuje się wysoki stopień połysku);
- **duże uszkodzenia, pęknięcia lub ubytki** usuwać zestawem naprawczym do powierzchni akrylowych. W skład takich zestawów wchodzi zazwyczaj płynny akryl, pasta polerska oraz utwardzacz do akrylu. Użycie takiego zestawu daje 100% gwarancję usunięcia niemal każdej rysy lub pęknięcia, po zabiegu należy pamiętać, aby przez 4-5 dni po renowacji nie używać wanny.



W przypadku dużych uszkodzeń powłoki naprawa powinna być przeprowadzona przez Autoryzowany Punkt Serwisowy (APS) producenta lub osobę z odpowiednimi kwalifikacjami.

- Przy bardzo częstym korzystaniu z hydromasażu zaleca się okresowe oczyszczanie ssaka zwrotnego. W tym celu należy odkręcić chromowane sitko chroniące wlot ssaka (**zobacz rys. 26**) oraz usunąć ewentualne zanieczyszczenia (osady, resztki włosów itd.).
- Minimum raz w roku sprawdzić stan uszczelek/wężyków łączących baterię wannową ze ściennymi przyłączami wody. Ich uszkodzenie może skutkować zalaniem pomieszczenia, w którym znajduje się urządzenie. W razie jakichkolwiek uszkodzeń natychmiast wymienić!
- Należy chronić przewody elektryczne przed kontaktem z wodą, wilgocią, insektami, gryzoniami, szczególnie, gdy wanna nie będzie używana przez dłuższy czas. W tej sytuacji należy zamknąć zawory wody i odciąć zasilanie. Przed odcięciem zasilania należy wyłączyć wszelkie funkcje urządzenia i wytrzeć do sucha ręce. Zabrania się odcięcia zasilania, kiedy urządzenie jest włączone lub ręce pozostają mokre.





rys. 26

ROZWIĄZYWANIE PROBLEMÓW

Poniżej opisano najczęstsze możliwe do wystąpienia usterki lub awarie, które mogą wpłynąć na prawidłową pracę urządzenia. W przypadku ich wystąpienia prosimy o zastosowanie się do przedstawionych wskazówek.

OBJAWY	MOŻLIWA PRZYCZYNA	ROZWIĄZANIE
Panel sterowania nie działa (nie świeci się lampka kontrolna, nie działają żadne funkcje)	<ol style="list-style-type: none"> 1. Zasilanie odcięte 2. Luźne połączenie przewodu zasilającego 3. Przepalony bezpiecznik w skrzynce modułu sterującego 	<ol style="list-style-type: none"> 1. Zaczekać na powrót zasilania 2. Podłączyć przewód prawidłowo 3. Wymienić bezpiecznik – zobacz str. 24
Panel sterowania działa, ale nie działają wszystkie funkcje	<ol style="list-style-type: none"> 1. Błąd modułu sterowania 2. Uszkodzenie panelu sterowania 	<ol style="list-style-type: none"> 1. Wykonać reset systemu – odciąć wannę od zasilania wył. głównym, odczekać 10 minut, włączyć ponownie zasilanie 2. Wymienić panel sterowania, skontaktować się z serwisem
Oświetlenie nie świeci się	<ol style="list-style-type: none"> 1. Luźne połączenie przewodu 2. Lampa (lampki) przepalone 	<ol style="list-style-type: none"> 1. Podłączyć przewód prawidłowo 2. Wymienić lampę – nie podlega gwarancji
Słuchawka prysznicowa baterii nie działa albo działa słabo	<ol style="list-style-type: none"> 1. Brak wody w instalacji hydraulicznej 2. Za niskie ciśnienie wody w instalacji doprowadzającej wodę 3. Zagięty/uszkodzony wężyk słuchawki 4. Dysze są zatkane 	<ol style="list-style-type: none"> 1. Zaczekać na włączenie wody 2. Sprawdzić ciśnienie wody, w razie potrzeby, zawiadomić odpowiednie służby 3. Odgiąć/wymienić wężyk słuchawki 4. Oczyszczyć starannie dysze
Pompa wodna nie włącza się	<ol style="list-style-type: none"> 1. Brak zasilania pompy 2. Za mała ilość wody w wannie 3. Uszkodzony lub rozłączony czujnik poziomu wody 4. Awaria pompy 	<ol style="list-style-type: none"> 1. Sprawdzić podłączenie pompy z modułem sterującym 2. Dolać wody, min. 3-4cm powyżej dysz wodnych 3. Wymienić czujnik wody, sprawdzić połączenie z modułem sterującym 4. Wymienić pompę, zgłosić do serwisu
Dmuchawa powietrza wyłącza się po krótkim czasie	<ol style="list-style-type: none"> 1. Zatkane dysze powietrza w dnie wanny (brak ujścia powietrza) 	<ol style="list-style-type: none"> 1. Oczyszczyć dysze powietrzne z ewentualnych zanieczyszczeń lub zabrudzeń – zobacz str. 23
Dmuchawa powietrza pracuje ale nie działa masaż powietrzny	<ol style="list-style-type: none"> 1. Rozszczelnienie rury wydmuchującej z dmuchawą powietrza 	<ol style="list-style-type: none"> 1. Sprawdzić szczelność - w razie nieszczelności dokręcić łączkę rury z dmuchawą powietrza
Dmuchawa powietrza nie uruchamia się	<ol style="list-style-type: none"> 1. Brak zasilania dmuchawy 2. Uszkodzenie dmuchawy w wyniku awarii zaworu zwrotnego 	<ol style="list-style-type: none"> 1. Sprawdzić podłączenie dmuchawy z modułem sterującym 2. Odłączyć wannę od zasilania, zgłosić usterkę do serwisu producenta
Po włączeniu hydromasażu woda w wannie robi się brudna, widoczne są zanieczyszczenia organiczne	<ol style="list-style-type: none"> 1. Zanieczyszczona instalacja do hydromasażu 2. Zanieczyszczenia w ssaku zwrotnym 	<ol style="list-style-type: none"> 1. Przeprowadzić dezynfekcję układu hydromasażu – zobacz instrukcja str. 23 2. Oczyszczyć ssak – zobacz instrukcja str. 25
Z wanny wydobywa się brzydki zapach	<ol style="list-style-type: none"> 1. Nieodpowiednia konserwacja wanny, brak okresowej dezynfekcji 2. Zanieczyszczenia systemu odpływu 	<ol style="list-style-type: none"> 1. Przeprowadzić dezynfekcję układu hydromasażu – zobacz instrukcja str. 23 2. Oczyszczyć odpływ wanny, w razie potrzeby oczyścić orurowanie kanalizacyjne i syfon wannowy
Pod wanną zbiera się niewielka ilość wody	<ol style="list-style-type: none"> 1. Nieszczelność orurowania hydromasażu lub łączeń orurowania z dyszami 	<ol style="list-style-type: none"> 1. Jeżeli nieszczelność jest niewielka, można wykonać uszczelnienie we własnym zakresie (użyć szczeliwa przeznaczonego do rur sanitarnych z PVC)

 Jeżeli nadal nie można rozwiązać problemu lub w instrukcji nie uwzględniono innych możliwych usterek, należy skontaktować się z serwisem producenta.

 **Przed przystąpieniem do usuwania usterek wymagających pracy pod wanną bezwzględnie odłączyć zasilanie elektryczne wyłącznikiem głównym obwodu zasilającego!**

Aktualna lista APS producenta dostępna jest pod adresem: <http://www.sigma-trade.com.pl/punkty-serwisowe/>. APS – poza obsługą serwisową - świadczą również usługi montażu zakupionych produktów. Zamawiając usługę montażu należy kontaktować się bezpośrednio z przedstawicielem APS na danym obszarze kraju.

i **Wszelkie zgłoszenia serwisowe należy kierować do Działu Serwisu producenta (dane kontaktowe znajdują się na okładce niniejszej instrukcji) lub złożyć osobiście w miejscu zakupu urządzenia a nie bezpośrednio do APS.**

UWAGI KOŃCOWE

Producent nie ponosi żadnej odpowiedzialności w następujących przypadkach:

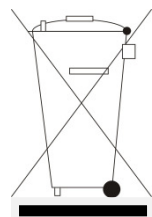
- nieprzestrzegania przez użytkownika przepisów zawartych w normie PN-HD 60364-7-701:2010;
- nieprzestrzegania wskazówek i zaleceń dotyczących instalacji, obsługi i konserwacji urządzenia zawartych w niniejszej instrukcji, w tym nieprawidłowego podłączenia do instalacji elektrycznej, hydraulicznej lub kanalizacyjnej, w sposób sprzeczny z odpowiednimi normami krajowymi i niniejszą instrukcją oraz użycia niewłaściwych materiałów;
- podłączenia urządzenia do instalacji elektrycznej i hydraulicznej przez osoby bez odpowiednich uprawnień lub licencji opisanych w niniejszej instrukcji;
- jakichkolwiek przeróbek lub zmian w konstrukcji urządzenia (zwłaszcza układu zasilającego lub podzespołów elektrycznych) przez osoby lub firmy nie upoważnione przez producenta;
- użytkowania lub instalacji urządzenia w sposób niezgodny z jego przeznaczeniem. Urządzenie powinno być zainstalowane wewnątrz budynku mieszkalnego, zgodnie z instrukcją, z przeznaczeniem na cele hydromasażu lub higieny osobistej.

Producent zastrzega sobie wyłączne prawo do wprowadzania wszelkich zmian w niniejszej instrukcji, uznanych za właściwe, bez uprzedniego powiadomienia lub wymiany. Producent nie ponosi odpowiedzialności za ewentualne szkody spowodowane niewłaściwym wykorzystaniem produktu.

Jakiegolwiek naprawy urządzenia powinny być przeprowadzane przez Autoryzowane Punkty Serwisowe lub inne osoby wskazane i upoważnione przez producenta lub za jego zgodą, przez osoby trzecie, pod warunkiem przestrzegania przez nie zaleceń producenta urządzenia oraz posiadania wymaganych prawem uprawnień bądź kwalifikacji zawodowych.

USUWANIE MATERIAŁÓW OPAKOWANIOWYCH ORAZ KONSTRUKCYJNYCH

Materiały opakowania wykonane z kartonu nadają się do dalszego przetwarzania. Taśmę klejącą i PE, folię zabezpieczającą należy oddać do recyklingu. Nie poddające się przetwarzaniu elementy opakowania, po jego wykorzystaniu, należy unieszkodliwić w sposób bezpieczny i zgodny z obowiązującymi przepisami o odpadach. Po zakończeniu się żywotności wyrobu dające się przetworzyć elementy (np. aluminiowe, szklane) należy poddać procesowi recyklingu.



Przedstawiony symbol umieszczony na produktach lub dołączonej do nich dokumentacji informuje, że niesprawnych urządzeń elektrycznych lub elektronicznych nie można wyrzucać razem z odpadami gospodarczymi. Prawidłowe postępowanie w razie konieczności pozbycia się urządzeń elektrycznych lub elektronicznych, utylizacji, powtórnego użycia lub odzysku podzespołów polega na przekazaniu urządzenia do wyspecjalizowanego punktu zbiórki. Prawidłowa utylizacja urządzenia umożliwia zachowanie cennych zasobów i uniknięcie negatywnego wpływu na zdrowie i środowisko, które może być zagrożone przez nieodpowiednie postępowanie z odpadami. Szczegółowe informacje o najbliższym punkcie zbiórki można uzyskać u władz lokalnych. Nieprawidłowa utylizacja odpadów zagrożona jest karami przewidzianym w odpowiednich przepisach lokalnych.

Parametry elektryczne

- Klasa ochronności: **I**
- Zasilanie elektryczne: **AC 230V (50/60Hz)**
- Przekrój przewodu zasilającego: **3 x 1,5 mm² (IP65)**
- Napięcie wewnętrzne w obwodzie sterowania: **12V**
- Stopień ochrony element. elektrycznych: **min. IPX4**
- Moc znamionowa pompy wodnej: **1100W**
- Moc znamionowa dmuchawy powietrza: **200W***
- Moc znamion. podgrzewacza wody: **1500W***
- Oświetlenie halogenowe: **12V, ≤10W**
- Sterowanie: elektroniczne (panel sterowania)

**opcja, w zależności od wersji wyposażenia*

Parametry wodne

Bateria wannowa

- Min/max. ciśnienie hydr.: **1~6 bar (0,1~0,6 Mpa)**
- Zalecane ciśnienie hydrauliczne: **2~5 bar (0,2~0,5 Mpa)**
- Temperatura wody ciepłej: **≤65°C (zalecana 45~55°C)**
- Podłączenie do instalacji: **G1/2"**

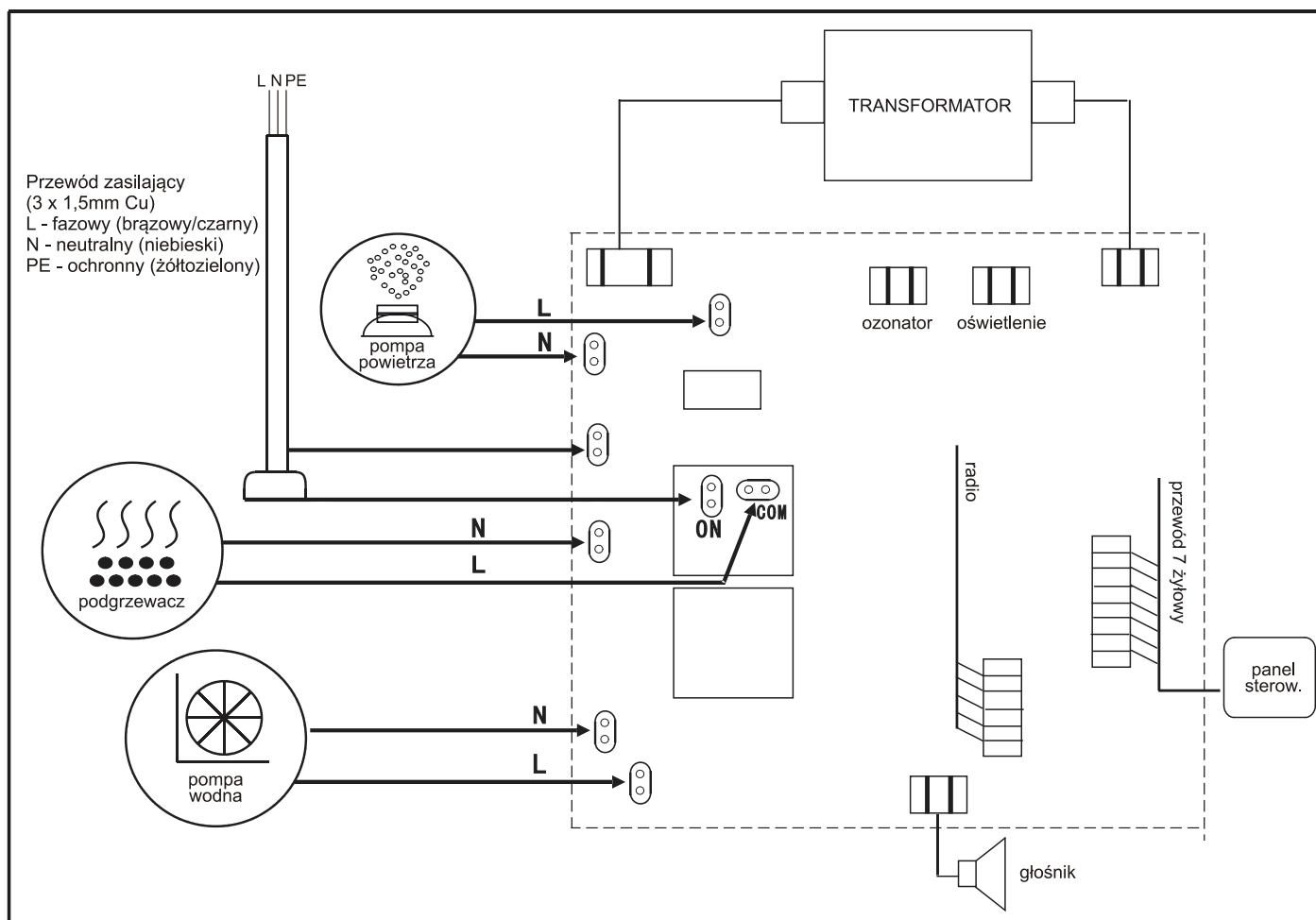
System przelewowo-odpływowy

- Średnica odpływu: **G 1 1/2"**

Urządzenia do hydromasażu

- Pompa wodna model LX EA450 (360l/min, 1.5Hp)
- Dmuchawa powietrza LX AP200V2 (1.3-1.6 m³/min, 68dB)

Schemat połączeń modułu sterującego



SIGMA TRADE



Upoważniony przedstawiciel producenta

SIGMA TRADE S.C.

ul. ZWYCIĘSTWA 8/505

15-703 BIAŁYSTOK

Obsługa Klienta: ☎ +48 85 733 52 13

email: biuro@sigma-trade.com.pl



Serwis: ☎ +48 85 733 52 13

Fax: +48 85 733 52 57

e-mail: serwis@sigma-trade.com.